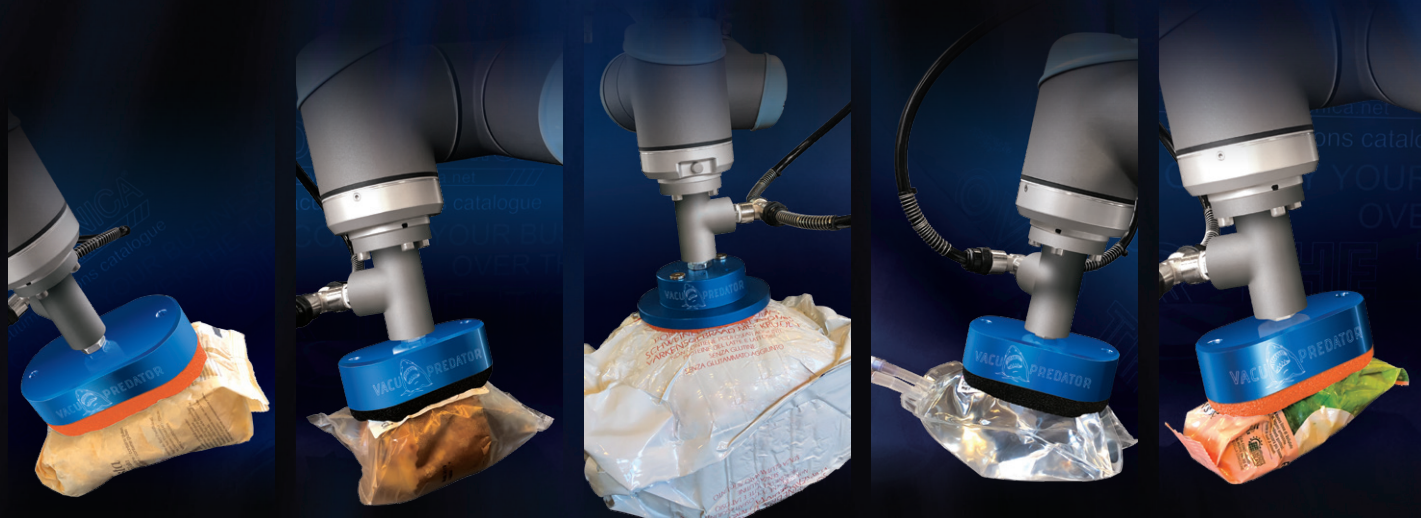


# VACU PREDATOR



...B I T E S   Y O U R   B A G S !



**VUOTOTECNICA®**

[www.vuototecnica.net](http://www.vuototecnica.net)

Your vacuum solutions catalogue

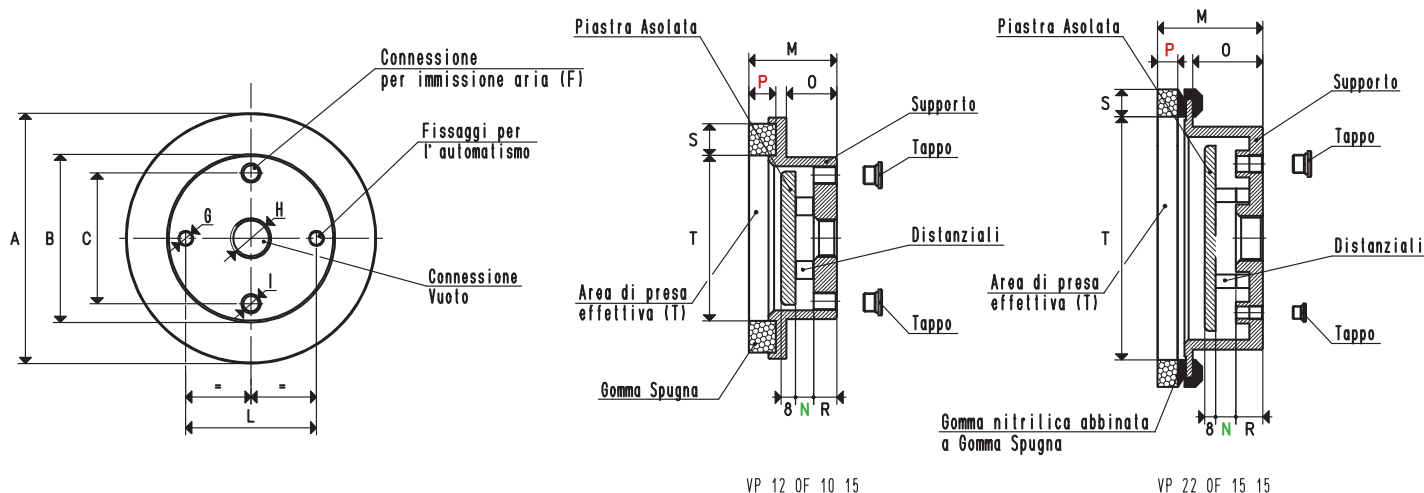
# VENTOSE VACUPREDATOR PER LA PRESA DI BUSTE, SACCHI E CONTENITORI FLESSIBILI

Per consentire la presa di buste, sacchi e contenitori flessibili in carta o plastica, contenenti polveri, granulati, prodotti sfusi o liquidi, sono state progettate e realizzate queste nuove ventose, in grado di afferrare, in tutta sicurezza, anche le confezioni più difficili e irregolari.

Realizzate in alluminio anodizzato, sono dotate di una piastra asolata al loro interno, per consentire al contenitore flessibile di adattarsi perfettamente alla ventosa e di una guarnizione in gomma spugnosa speciale che, seguendo le inevitabili grinze che si formano sul contenitore flessibile in fase di presa, impedisce le perdite di vuoto perimetrali.

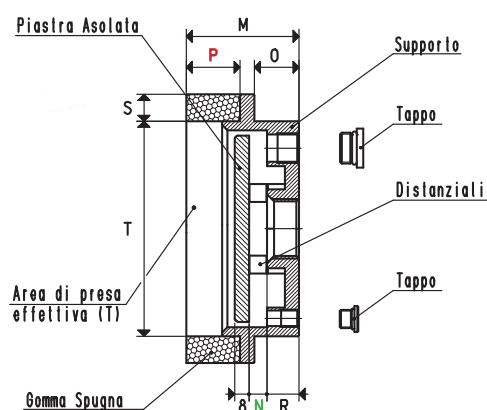
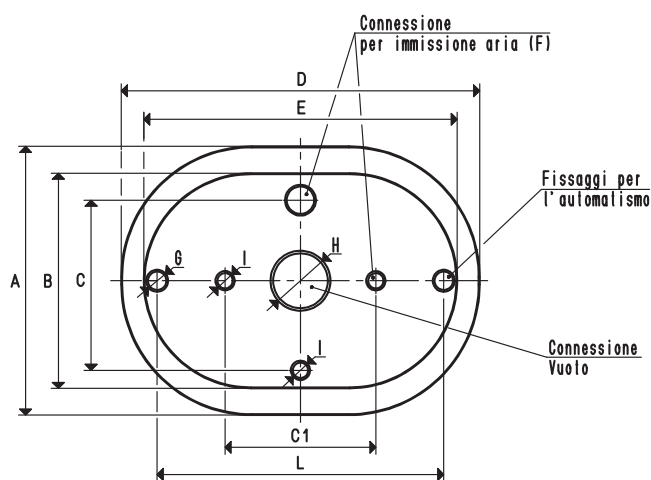
Sono particolarmente consigliate per la presa di confezioni flow pack, contenitori flessibili per fleboclisi, sacchetti di dolciumi o similari, sacchi di granulati plastici, di cemento, di zucchero o di farina, ecc.

La loro forza di sollevamento è stata calcolata considerando un grado di vuoto minimo di -75 KPa, la superficie totale racchiusa all'interno della guarnizione ed un coefficiente di sicurezza 3.



## VENTOSE VACUPREDATOR ROTONDE

Art.	Forza Kg	A Ø	B Ø	C	F Ø	G Ø	H Ø	I Ø	L	M	N	O	P	R	S	T Ø	Peso Kg
VP 12 OF 10 15	17.5	134	89	70	G1/8"	M8	G1/2"	G1/8"	70	49	10	28	15	13	17.5	92	0.54
VP 22 OF 15 15	63.6	220	165	110	G1/4"	M12	G1"	G1/8"	120	78	15	52	15	20	20.0	180	1.55



### VENTOSE VACUPREDATOR ELLITTICHE

Art.	Forza Kg	A	B	C	C1	D	E	F Ø	G Ø	H Ø	I Ø	L	M	N	O	P	R	S	T	Peso Kg
VP 06 12 OF 10 15	9.4	60	40	---	---	120	111	---	M8	G3/8"	---	100	49	10	29	15	14	10	40 x 100	0.36
VP 09 16 OF 10 30	17.9	90	60	---	80	160	145	G1/4"	M8	G1/2"	G1/8"	130	63	10	25	30	18	15	60 x 130	0.63
VP 09 21 OF 10 30	27.4	95	60	---	80	210	185	G1/4"	M12	G1/2"	G1/8"	160	63	10	25	30	18	15	65 x 180	0.80
VP 15 20 OF 10 30	43.8	150	120	95	---	200	175	G3/8"	M12	G1"	G1/8"	155	63	10	25	30	18	15	120 x 170	1.10
VP 20 30 OF 15 30	82.5	200	150	115	---	300	250	G3/8"	M12	G2"	G1/8"	200	78	15	40	30	20	25	150 x 250	2.24
VP 30 40 OF 15 30	174.4	300	250	160	---	400	350	G3/8"	M12	G2"	G1/8"	300	78	15	40	30	20	30	240 x 340	3.85

ESEMPIO DI CODIFICA:

VP 06 12 OF 10 15

Modello:  
Vacu Predator

Dimensioni:  
06 12 ( 60 x 120 mm)  
09 16 ( 90 x 160 mm)  
09 21 ( 95 x 210 mm)  
15 20 (150 x 200 mm)  
20 30 (200 x 300 mm)  
30 40 (300 x 400 mm)  
12 (ø 134 mm)  
22 (ø 220 mm)

Altezza Gomma Spugna (P):  
per VP0612-VP0916-VP0921-VP12-VP22  
15-20-25-30 mm

per VP1520-VP2030-VP3040  
20-25-30-40 mm

Altezza Distanziali (N):  
5 mm  
10 mm  
15 mm

Tipo di miscela della  
Gomma Spugna:  
OF: ORANGE FOAM  
SB: EXTRA SOFT  
NF: NEOPRENE



**VUOTOTECNICA**  
www.vuototecnica.net  
Your vacuum solutions catalogue

VUOTOTECNICA S.r.l.  
Via Olgiate Molgora, 27  
23883 Beverate di Brivio (LC) - ITALY  
Tel. +39 039 53 20 561  
Fax +39 039 53 20 015