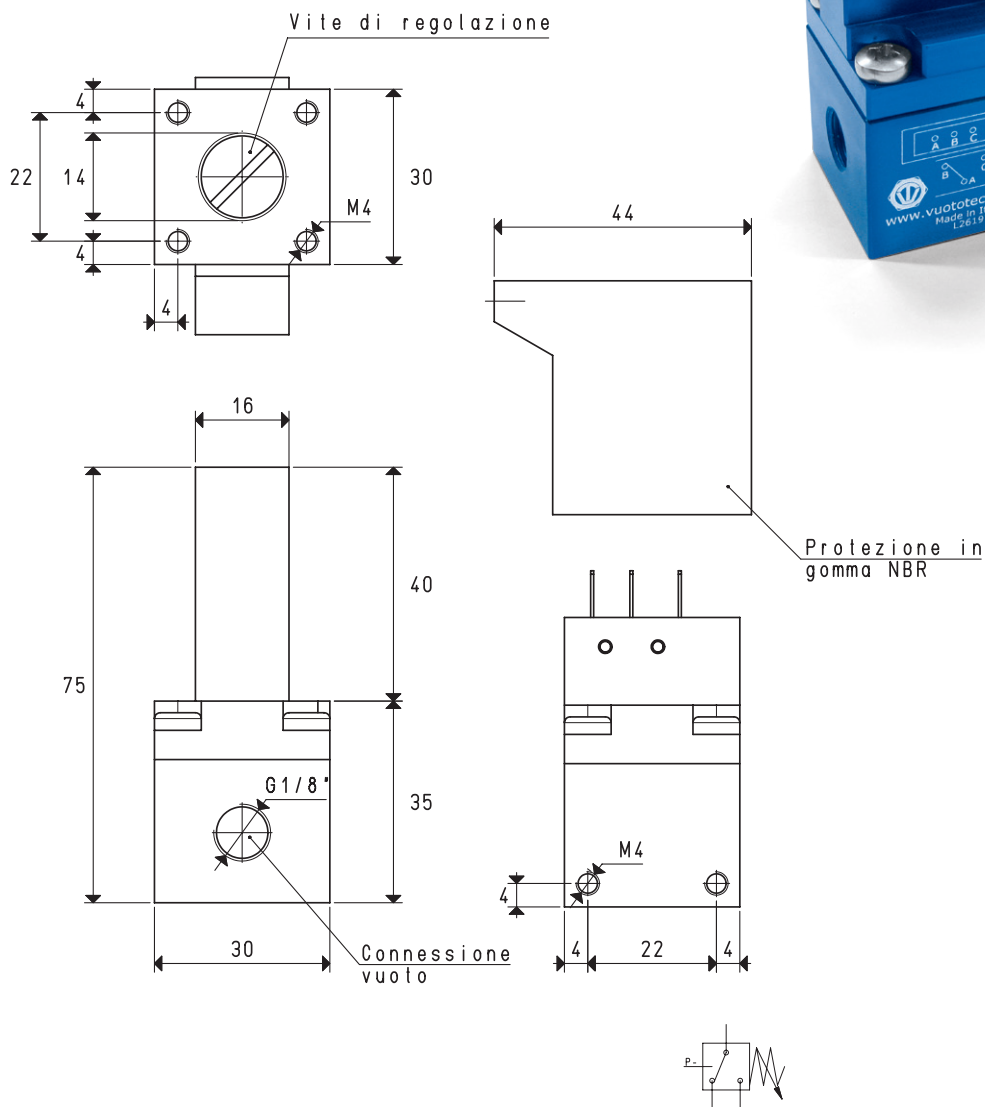


## VACUOSTATO MINI ELETTROMECCANICO

Vacuostato dalle ridottissime dimensioni, ha la funzione di dare un segnale elettrico al raggiungimento di un determinato grado di vuoto regolabile. Il differenziale di pressione esistente tra il valore massimo impostato e quello di ripristino del segnale a riposo è di  $50 \div 60$  mbar e non è regolabile. È consigliato in tutti quei casi in cui è necessario un segnale elettrico al raggiungimento di un certo grado di vuoto, per motivi di sicurezza, per l'avvio di un ciclo di lavoro, per il controllo di presa delle ventose, ecc.



Art.		12 02 10
<b>Campo di regolazione</b>	mbar ass.	930 ÷ 10
<b>Differenziale fisso</b>	mbar ass.	da 50 a 60
<b>Ripetibilità</b>	mbar	±1.5
<b>Sovrapressione massima</b>	bar	5
<b>Microinterruttore</b>	art.	00 12 12
<b>Contatti</b>		uno in commutazione
<b>Portata dei contatti</b>	A	10.1 a 250 VAC
<b>Collegamenti elettrici</b>		Terminali fast-on tipo 110
<b>Temperatura di lavoro</b>	°C	-25 ÷ +80
<b>Protezione</b>		IP 55
<b>Peso</b>	g	102