

VENTOSE A SOFFIETTO RINFORZATO CON RELATIVI SUPPORTI

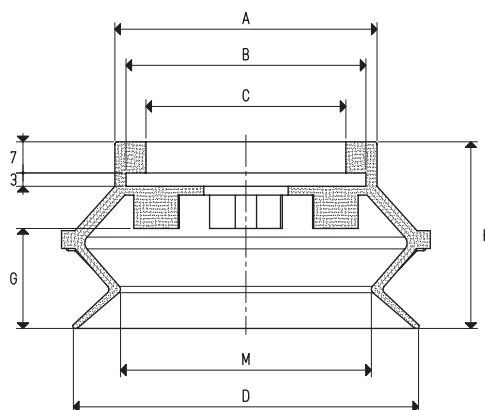
Le ventose illustrate in questa pagina hanno le stesse caratteristiche delle ventose a soffietto descritte nelle pagine precedenti; si distinguono per le maggiori dimensioni, che consentono loro di sollevare carichi nettamente superiori e per il supporto che, anziché a perno, è a disco, sempre in alluminio anodizzato, con foro centrale filettato per consentirne il fissaggio all'automatismo e, per quelli più grandi, di uno laterale, per la connessione del vuoto. Le ventose possono essere calzate a freddo sul proprio supporto, senza l'ausilio di collanti. Come ricambio, è sufficiente richiedere la sola ventosa indicata in tabella, nella miscela desiderata.



VENTOSA

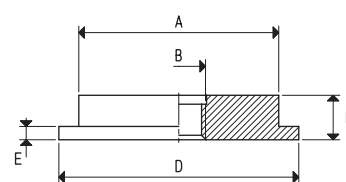
Art.	Forza Kg	Volume cm ³	A Ø	B Ø	C Ø	D Ø	G	H	M Ø	Corsa soffietto mm
01 75 42 *	11.93	89.4	59	54	45	78	22.5	42	56	22.5

* Completare il codice indicando la miscela: A= gomma antiolio; N= para naturale; S= silicone



SUPPORTI

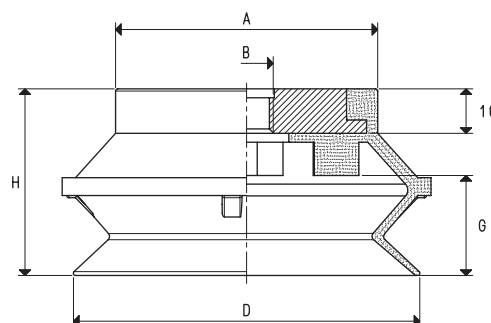
Art.	A Ø	B Ø	D Ø	E	H	Materiale supporto	Per ventosa art.	Peso g
00 08 126	45	M12	54	3	10	alluminio	01 75 42	45.5
00 08 465	45	G1/4"	54	3	10	alluminio	01 75 42	41.5
00 08 193	45	G3/8"	54	3	10	alluminio	01 75 42	41.5
00 08 143	45	G1/2"	54	3	10	alluminio	01 75 42	41.5



VENTOSE CON SUPPORTO

Art.	Forza Kg	A Ø	B Ø	D Ø	G	H	Ventosa art.	Supporto art.	Peso g
08 75 42 *	11.93	59	M12	78	22.5	42	01 75 42	00 08 126	94.8
08 75 42 1/4" *	11.93	59	G1/4"	78	22.5	42	01 75 42	00 08 465	90.8
08 75 42 3/8" *	11.93	59	G3/8"	78	22.5	42	01 75 42	00 08 193	90.8
08 75 42 1/2" *	11.93	59	G1/2"	78	22.5	42	01 75 42	00 08 143	90.8

* Completare il codice indicando la miscela: A= gomma antiolio; N= para naturale; S= silicone



N.B. La forza delle ventose indicata in tabella, rappresenta 1/3 del valore della forza teorica calcolata ad un grado di vuoto di -75 KPa ed un coefficiente di sicurezza 3.

Rapporti di trasformazione: N (newton) = Kg x 9.81 (forza di gravità); inch = $\frac{\text{mm}}{25.4}$; pounds = $\frac{\text{g}}{453.6} = \frac{\text{Kg}}{0.4536}$

Adattatori per filettature GAS - NPT disponibili a pag. 1.130





VENTOSE A SOFFIETTO RINFORZATO CON RELATIVI SUPPORTI

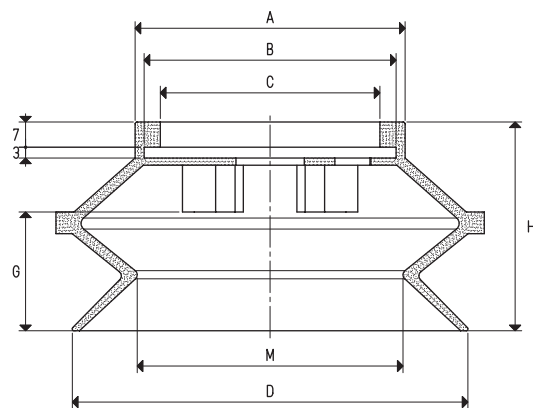
Sono disponibili i disegni 3D sul sito vuototecnica.net



VENTOSE

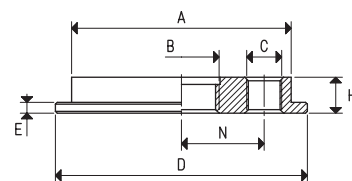
Art.	Forza Kg	Volume cm ³	A Ø	B Ø	C Ø	D Ø	G	H	M Ø	Corsa soffietto mm
01 110 58 *	23.70	281.9	75	70	61	110	33	58	74	33
01 150 74 *	45.00	726.1	112	107	98	150	49	74	103	49

* Completare il codice indicando la miscela: A= gomma antiolio; N= para naturale; S= silicone



SUPPORTI

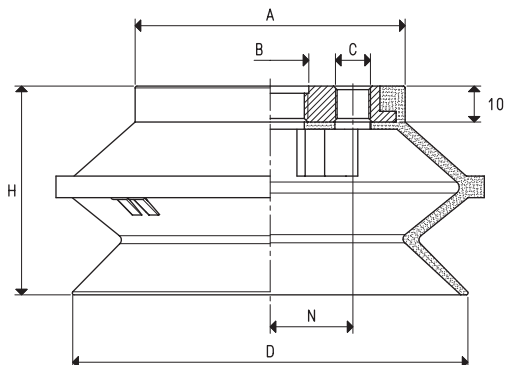
Art.	A Ø	B Ø	C Ø	D Ø	E	N	H	Materiale supporto	Per ventosa art.	Peso g
00 08 162	61	G1/2"	G1/8"	70	3	23	10	alluminio	01 110 58	78.9
00 08 163	98	G1/2"	G1/8"	107	3	35	10	alluminio	01 150 74	211.8



VENTOSE CON SUPPORTO

Art.	Forza Kg	A Ø	B Ø	C Ø	D Ø	H	N	Ventosa art.	Supporto art.	Peso g
08 110 58 *	23.70	75	G1/2"	G1/8"	110	58	23	01 110 58	00 08 162	190.7
08 150 74 *	45.00	112	G1/2"	G1/8"	150	74	35	01 150 74	00 08 163	458.7

* Completare il codice indicando la miscela: A= gomma antiolio; N= para naturale; S= silicone



N.B. La forza delle ventose indicata in tabella, rappresenta 1/3 del valore della forza teorica calcolata ad un grado di vuoto di -75 KPa ed un coefficiente di sicurezza 3.

Rapporti di trasformazione: N (newton) = Kg x 9.81 (forza di gravità); inch = $\frac{\text{mm}}{25.4}$; pounds = $\frac{\text{g}}{453.6} = \frac{\text{Kg}}{0.4536}$

Adattatori per filettature GAS - NPT disponibili a pag. 1.130