



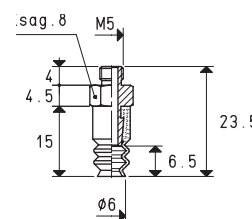
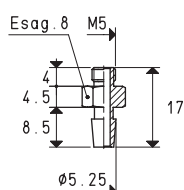
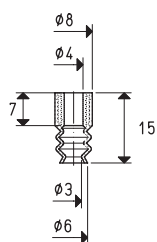
VENTOSE PARTICOLARI A SOFFIETTO CON RELATIVI SUPPORTI

Le ventose a soffietto hanno la caratteristica di accartocciarsi a contatto della superficie da prendere ed in presenza di vuoto, creando un rapido movimento di sollevamento, indipendentemente dai movimenti dell'automatismo: questo rapido movimento impedisce al foglio o al carico sottostante di rimanere attaccato a quello sollevato. Per la loro grande flessibilità possono anche essere impiegate per compensare errori di planarità o per prendere su superfici inclinate.

Le ventose illustrate in questa pagina e nelle successive sono il risultato di innumerevoli soluzioni offerte alla nostra clientela per la soluzione dei loro problemi; sono state infatti studiate per la presa di biscotti, figurine, schiacciate, lamierini, etichette, minuterie metalliche e plastiche, cartoncini, sacchetti di carta e plastica, prodotti friabili, uova di cioccolata e di gallina, laminati plastici, ecc.

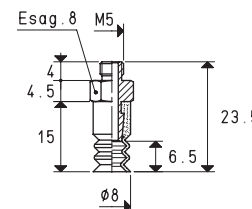
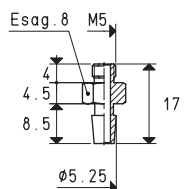
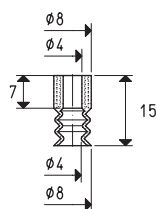
I loro supporti, realizzati in ottone nichelato o alluminio anodizzato, sono dotati di un perno centrale, filettato maschio o femmina, per consentire l'aspirazione ed il fissaggio all'automatismo.

Le ventose possono essere calzate su di essi manualmente, con una semplice pressione e senza l'impiego di collanti. Sono disponibili nelle mescole standard e, per quantitativi minimi da definire in fase di ordinazione, possono essere realizzate con mescole speciali, elencate a pagina 31.



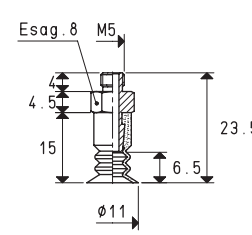
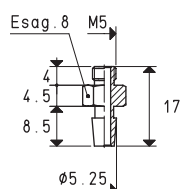
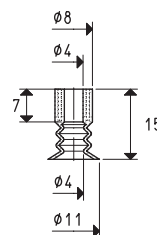
Art. ventosa	Forza Kg	Corsa soffietto mm	Volume mm ³	Supporto art.	Materiale supporto	Peso g	Ventosa con supporto art.	Peso g
01 06 50 *	0.07	5	135	00 08 06	AVP	2.6	08 06 50 *	3.0

* Completare il codice indicando la mescola: A= gomma antiolio; N= para naturale; S= silicone



Art. ventosa	Forza Kg	Corsa soffietto mm	Volume mm ³	Supporto art.	Materiale supporto	Peso g	Ventosa con supporto art.	Peso g
01 08 50 *	0.12	5	155	00 08 06	AVP	2.6	08 08 50 *	3.1

* Completare il codice indicando la mescola: A= gomma antiolio; N= para naturale; S= silicone



Art. ventosa	Forza Kg	Corsa soffietto mm	Volume mm ³	Supporto art.	Materiale supporto	Peso g	Ventosa con supporto art.	Peso g
01 11 50 *	0.23	6	178	00 08 06	AVP	2.6	08 11 50 *	3.2

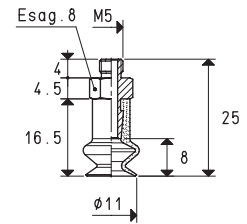
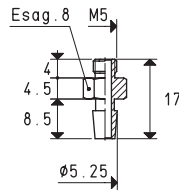
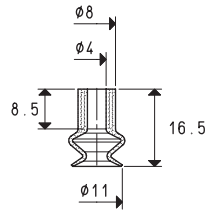
* Completare il codice indicando la mescola: A= gomma antiolio; N= para naturale; S= silicone

N.B. La forza delle ventose indicata in tabella, rappresenta 1/3 del valore della forza teorica calcolata ad un grado di vuoto di -75 KPa ed un coefficiente di sicurezza 3.

Rapporti di trasformazione: N (newton) = Kg x 9.81 (forza di gravità); inch = $\frac{mm}{25.4}$; pounds = $\frac{g}{453.6} = \frac{Kg}{0.4536}$

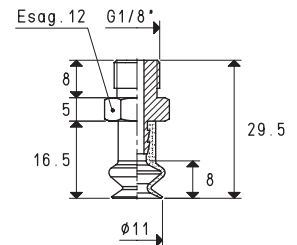
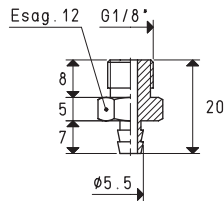
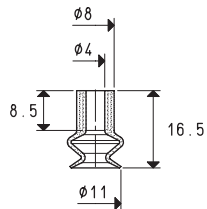
Adattatori per filettature GAS - NPT disponibili a pag. 1.130

VENTOSE PARTICOLARI A SOFFIETTO CON RELATIVI SUPPORTI



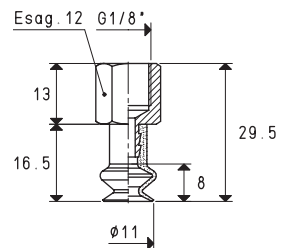
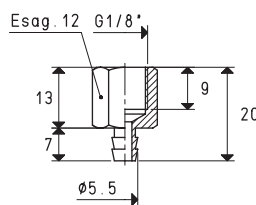
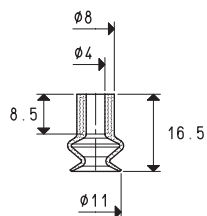
Art. ventosa	Forza Kg	Corsa soffietto mm	Volume mm ³	Supporto art.	Materiale supporto	Peso g	Ventosa con supporto art.	Peso g
01 11 16 *	0.23	6	319	00 08 06	AVP	2.6	08 11 16 *	3.3

* Completare il codice indicando la miscela: A= gomma antiolio; N= para naturale; S= silicone



Art. ventosa	Forza Kg	Corsa soffietto mm	Volume mm ³	Supporto art.	Materiale supporto	Peso g	Ventosa con supporto art.	Peso g
01 11 16 *	0.23	6	319	00 08 03	ottone	9.0	08 11 17 *	9.7

* Completare il codice indicando la miscela: A= gomma antiolio; N= para naturale; S= silicone



Art. ventosa	Forza Kg	Corsa soffietto mm	Volume mm ³	Supporto art.	Materiale supporto	Peso g	Ventosa con supporto art.	Peso g
01 11 16 *	0.23	6	319	00 08 04	ottone	8.1	08 11 17 F *	8.8

* Completare il codice indicando la miscela: A= gomma antiolio; N= para naturale; S= silicone

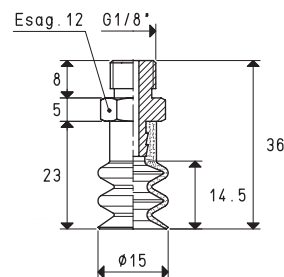
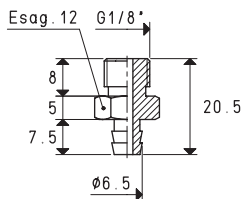
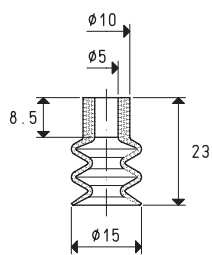
N.B. La forza delle ventose indicata in tabella, rappresenta 1/3 del valore della forza teorica calcolata ad un grado di vuoto di -75 KPa ed un coefficiente di sicurezza 3.

Rapporti di trasformazione: N (newton) = Kg x 9.81 (forza di gravità); inch = $\frac{mm}{25.4}$; pounds = $\frac{g}{453.6} = \frac{Kg}{0.4536}$ Adattatori per filettature GAS - NPT disponibili a pag. 1.130



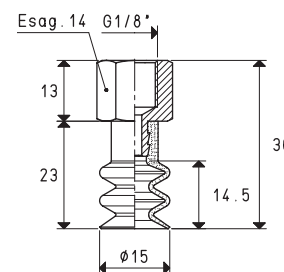
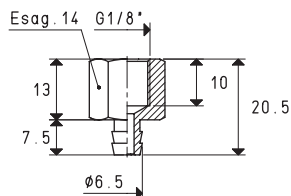
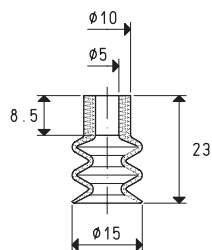
VENTOSE PARTICOLARI A SOFFIETTO CON RELATIVI SUPPORTI

Sono disponibili i disegni 3D sul sito vuototecnica.net



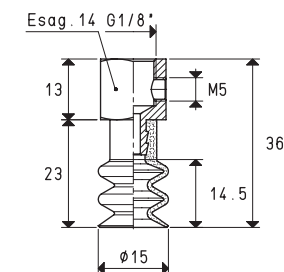
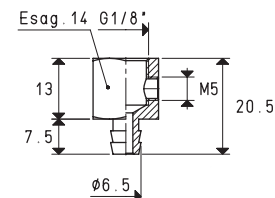
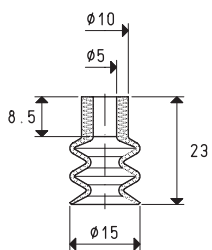
Art. ventosa	Forza Kg	Corsa soffietto mm	Volume mm ³	Supporto art.	Materiale supporto	Peso g	Ventosa con supporto art.	Peso g
01 15 23 *	0.44	10	952	00 08 67	ottone	11.4	08 15 23 *	12.7

* Completare il codice indicando la miscela: A= gomma antiolio; N= para naturale; S= silicone



Art. ventosa	Forza Kg	Corsa soffietto mm	Volume mm ³	Supporto art.	Materiale supporto	Peso g	Ventosa con supporto art.	Peso g
01 15 23 *	0.44	10	952	00 08 64	ottone	13.9	08 15 23 F *	15.2

* Completare il codice indicando la miscela: A= gomma antiolio; N= para naturale; S= silicone



Art. ventosa	Forza Kg	Corsa soffietto mm	Volume mm ³	Supporto art.	Materiale supporto	Peso g	Ventosa con supporto art.	Peso g
01 15 23 *	0.44	10	952	00 08 65	ottone	13.7	08 15 24 F *	15.0

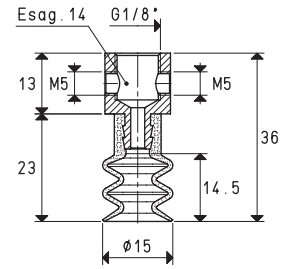
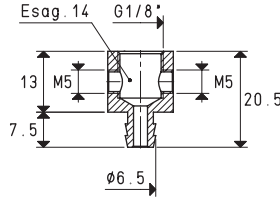
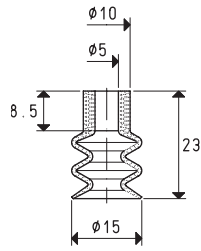
* Completare il codice indicando la miscela: A= gomma antiolio; N= para naturale; S= silicone

N.B. La forza delle ventose indicata in tabella, rappresenta 1/3 del valore della forza teorica calcolata ad un grado di vuoto di -75 KPa ed un coefficiente di sicurezza 3.

Rapporti di trasformazione: N (newton) = Kg x 9.81 (forza di gravità); inch = $\frac{mm}{25.4}$; pounds = $\frac{g}{453.6} = \frac{Kg}{0.4536}$

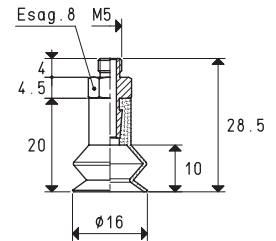
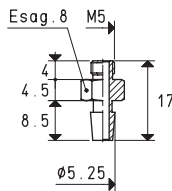
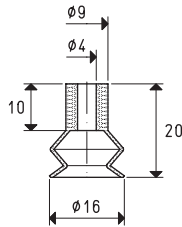
Adattatori per filettature GAS - NPT disponibili a pag. 1.130

VENTOSE PARTICOLARI A SOFFIETTO CON RELATIVI SUPPORTI



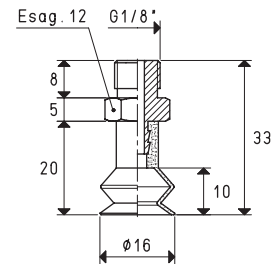
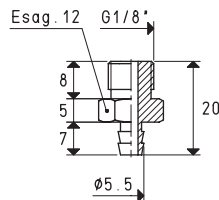
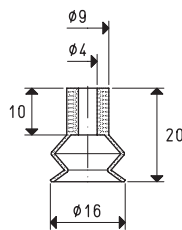
Art. ventosa	Forza Kg	Corsa soffietto mm	Volume mm ³	Supporto art.	Materiale supporto	Peso g	Ventosa con supporto art.	Peso g
01 15 23 *	0.44	10	952	00 08 66	ottone	13.5	08 15 26 F *	14.8

* Completare il codice indicando la miscela: A= gomma antiolio; N= para naturale; S= silicone



Art. ventosa	Forza Kg	Corsa soffietto mm	Volume mm ³	Supporto art.	Materiale supporto	Peso g	Ventosa con supporto art.	Peso g
01 16 20 *	0.50	7	970	00 08 06	AVP	2.6	08 16 20 *	3.6

* Completare il codice indicando la miscela: A= gomma antiolio; N= para naturale; S= silicone



Art. ventosa	Forza Kg	Corsa soffietto mm	Volume mm ³	Supporto art.	Materiale supporto	Peso g	Ventosa con supporto art.	Peso g
01 16 20 *	0.50	7	970	00 08 03	ottone	9.0	08 16 21 *	10.0

* Completare il codice indicando la miscela: A= gomma antiolio; N= para naturale; S= silicone

N.B. La forza delle ventose indicata in tabella, rappresenta 1/3 del valore della forza teorica calcolata ad un grado di vuoto di -75 KPa ed un coefficiente di sicurezza 3.

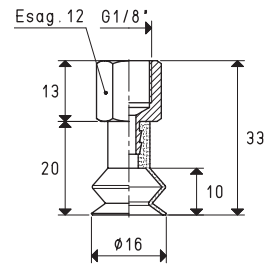
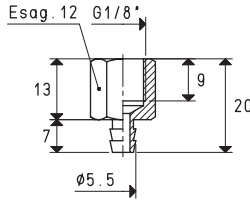
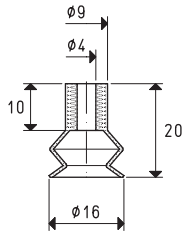
Rapporti di trasformazione: N (newton) = Kg x 9.81 (forza di gravità); inch = $\frac{mm}{25.4}$; pounds = $\frac{g}{453.6} = \frac{Kg}{0.4536}$

Adattatori per filettature GAS - NPT disponibili a pag. 1.130



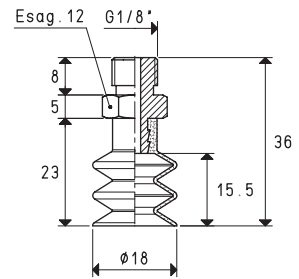
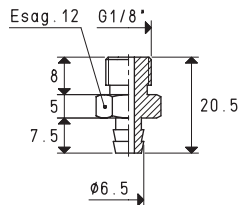
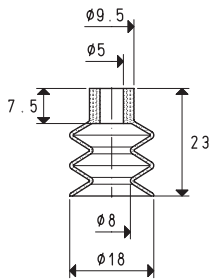
VENTOSE PARTICOLARI A SOFFIETTO CON RELATIVI SUPPORTI

Sono disponibili i disegni 3D sul sito vuototecnica.net



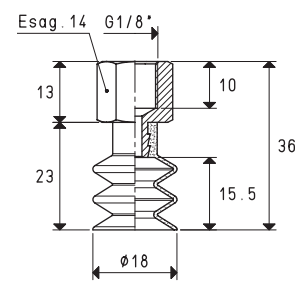
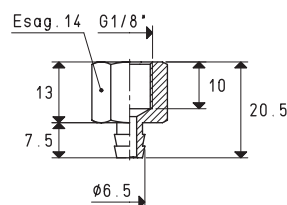
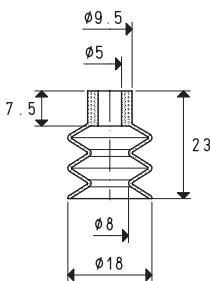
Art. ventosa	Forza Kg	Corsa soffietto mm	Volume mm ³	Supporto art.	Materiale supporto	Peso g	Ventosa con supporto art.	Peso g
01 16 20 *	0.50	8	970	00 08 04	ottone	8.1	08 16 21 F *	9.1

* Completare il codice indicando la miscela: A= gomma antiolio; N= para naturale; S= silicone



Art. ventosa	Forza Kg	Corsa soffietto mm	Volume cm ³	Supporto art.	Materiale supporto	Peso g	Ventosa con supporto art.	Peso g
01 18 23 *	0.63	11	1.8	00 08 67	ottone	11.4	08 18 23 *	12.9

* Completare il codice indicando la miscela: A= gomma antiolio; N= para naturale; S= silicone



Art. ventosa	Forza Kg	Corsa soffietto mm	Volume cm ³	Supporto art.	Materiale supporto	Peso g	Ventosa con supporto art.	Peso g
01 18 23 *	0.63	11	1.8	00 08 64	ottone	13.9	08 18 23 F *	15.4

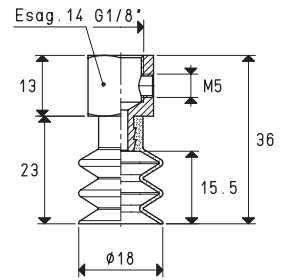
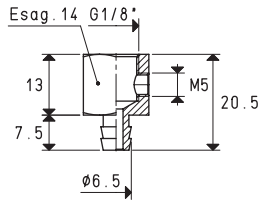
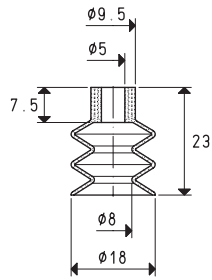
* Completare il codice indicando la miscela: A= gomma antiolio; N= para naturale; S= silicone

N.B. La forza delle ventose indicata in tabella, rappresenta 1/3 del valore della forza teorica calcolata ad un grado di vuoto di -75 KPa ed un coefficiente di sicurezza 3.

Rapporti di trasformazione: N (newton) = Kg x 9.81 (forza di gravità); inch = $\frac{mm}{25.4}$; pounds = $\frac{Kg}{453.6} = \frac{g}{0.4536}$

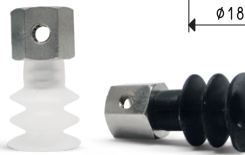
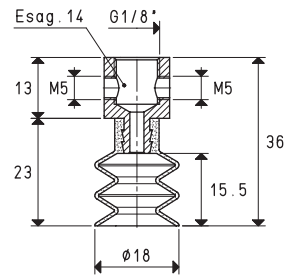
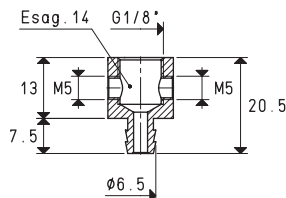
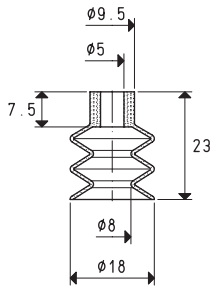
Adattatori per filettature GAS - NPT disponibili a pag. 1.130

VENTOSE PARTICOLARI A SOFFIETTO CON RELATIVI SUPPORTI



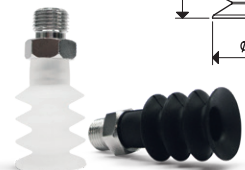
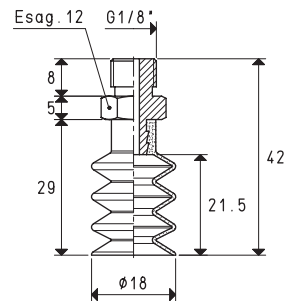
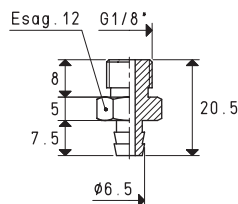
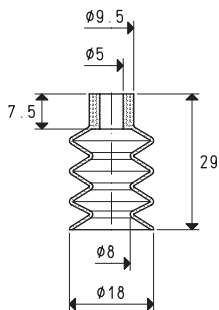
Art. ventosa	Forza Kg	Corsa soffietto mm	Volume cm ³	Supporto art.	Materiale supporto	Peso g	Ventosa con supporto art.	Peso g
01 18 23 *	0.63	11	1.8	00 08 65	ottone	13.7	08 18 24 F *	15.2

* Completare il codice indicando la miscela: A= gomma antiolio; N= para naturale; S= silicone



Art. ventosa	Forza Kg	Corsa soffietto mm	Volume cm ³	Supporto art.	Materiale supporto	Peso g	Ventosa con supporto art.	Peso g
01 18 23 *	0.63	11	1.8	00 08 66	ottone	13.5	08 18 26 F *	15.0

* Completare il codice indicando la miscela: A= gomma antiolio; N= para naturale; S= silicone



Art. ventosa	Forza Kg	Corsa soffietto mm	Volume cm ³	Supporto art.	Materiale supporto	Peso g	Ventosa con supporto art.	Peso g
01 18 29 *	0.63	15	2.5	00 08 67	ottone	11.4	08 18 29 *	13.2

* Completare il codice indicando la miscela: A= gomma antiolio; N= para naturale; S= silicone

N.B. La forza delle ventose indicata in tabella, rappresenta 1/3 del valore della forza teorica calcolata ad un grado di vuoto di -75 KPa ed un coefficiente di sicurezza 3.

Rapporti di trasformazione: N (newton) = Kg x 9.81 (forza di gravità); inch = $\frac{mm}{25.4}$; pounds = $\frac{g}{453.6} = \frac{Kg}{0.4536}$

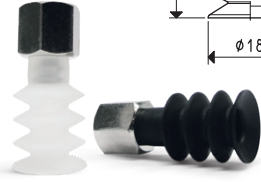
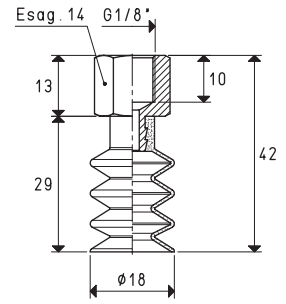
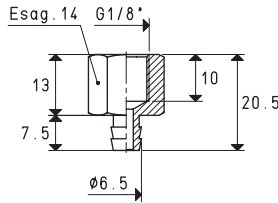
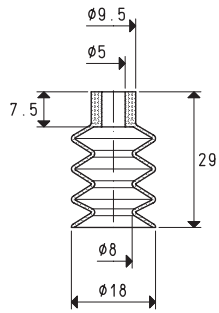
Adattatori per filettature GAS - NPT disponibili a pag. 1.130



VENTOSE PARTICOLARI A SOFFIETTO CON RELATIVI SUPPORTI

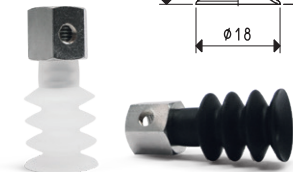
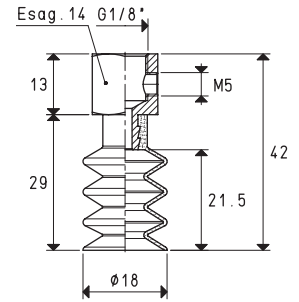
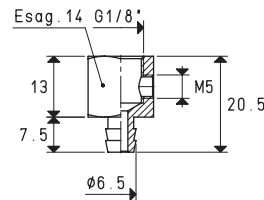
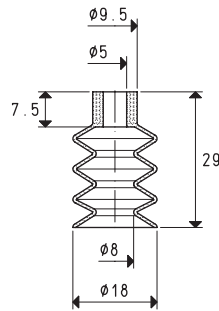
Sono disponibili i disegni 3D sul sito vuototecnica.net

1



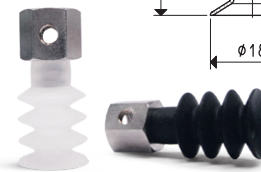
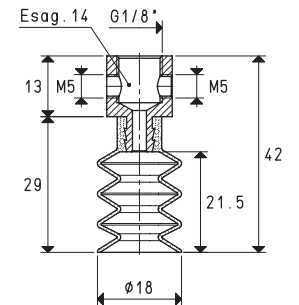
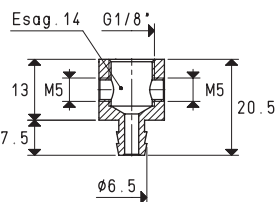
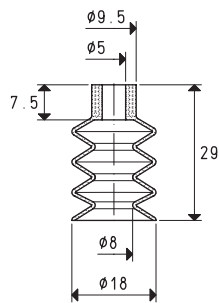
Art. ventosa	Forza Kg	Corsa soffietto mm	Volume cm ³	Supporto art.	Materiale supporto	Peso g	Ventosa con supporto art.	Peso g
01 18 29 *	0.63	15	2.5	00 08 64	ottone	13.9	08 18 29 F *	15.7

* Completare il codice indicando la miscela: A= gomma antiolio; N= para naturale; S= silicone



Art. ventosa	Forza Kg	Corsa soffietto mm	Volume cm ³	Supporto art.	Materiale supporto	Peso g	Ventosa con supporto art.	Peso g
01 18 29 *	0.63	15	2.5	00 08 65	ottone	13.7	08 18 30 F *	15.5

* Completare il codice indicando la miscela: A= gomma antiolio; N= para naturale; S= silicone



Art. ventosa	Forza Kg	Corsa soffietto mm	Volume cm ³	Supporto art.	Materiale supporto	Peso g	Ventosa con supporto art.	Peso g
01 18 29 *	0.63	15	2.5	00 08 66	ottone	13.5	08 18 31 F *	15.3

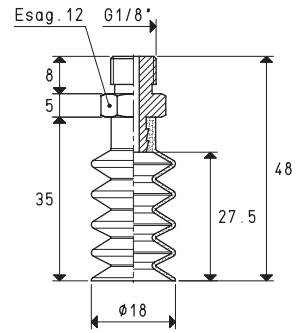
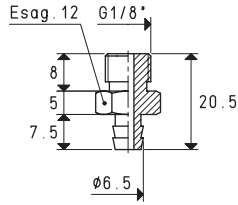
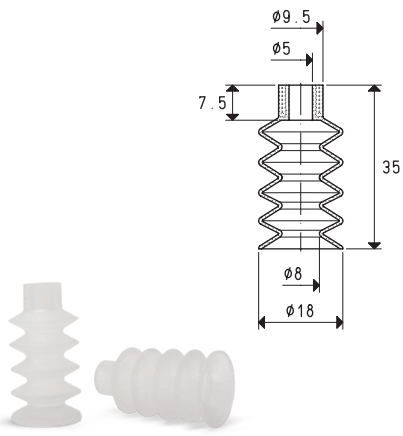
* Completare il codice indicando la miscela: A= gomma antiolio; N= para naturale; S= silicone

N.B. La forza delle ventose indicata in tabella, rappresenta 1/3 del valore della forza teorica calcolata ad un grado di vuoto di -75 KPa ed un coefficiente di sicurezza 3.

Rapporti di trasformazione: N (newton) = Kg x 9.81 (forza di gravità); inch = $\frac{mm}{25.4}$; pounds = $\frac{Kg}{453.6} = \frac{g}{453.6}$

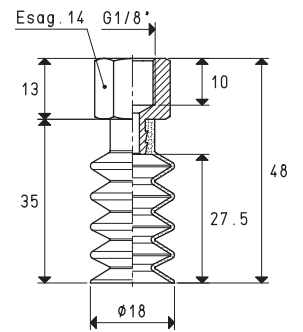
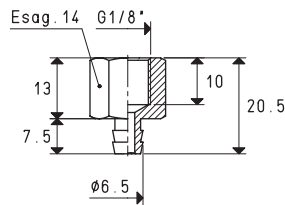
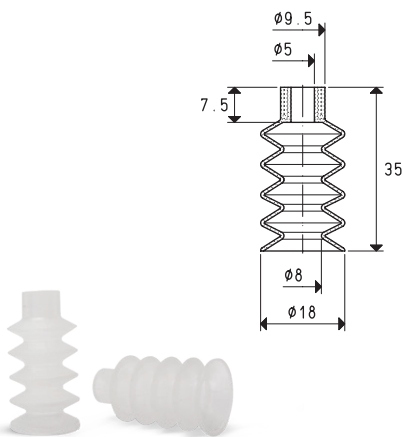
Adattatori per filettature GAS - NPT disponibili a pag. 1.130

VENTOSE PARTICOLARI A SOFFIETTO CON RELATIVI SUPPORTI



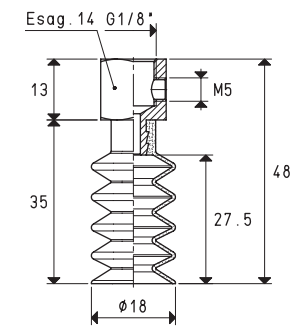
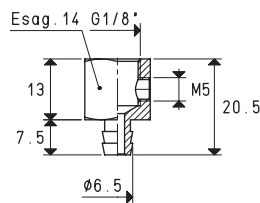
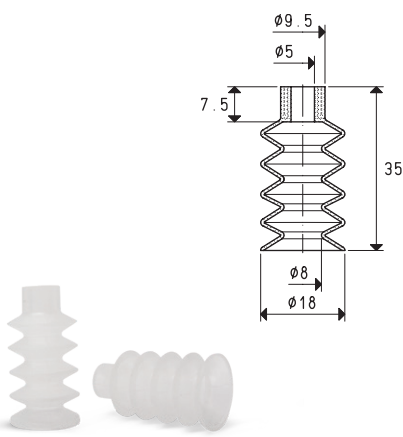
Art. ventosa	Forza Kg	Corsa soffietto mm	Volume cm ³	Supporto art.	Materiale supporto	Peso g	Ventosa con supporto art.	Peso g
01 18 35 *	0.63	18	3.1	00 08 67	ottone	11.4	08 18 35 *	13.7

* Completare il codice indicando la miscela: A= gomma antiolio; N= para naturale; S= silicone



Art. ventosa	Forza Kg	Corsa soffietto mm	Volume cm ³	Supporto art.	Materiale supporto	Peso g	Ventosa con supporto art.	Peso g
01 18 35 *	0.63	18	3.1	00 08 64	ottone	13.9	08 18 35 F *	16.2

* Completare il codice indicando la miscela: A= gomma antiolio; N= para naturale; S= silicone



Art. ventosa	Forza Kg	Corsa soffietto mm	Volume cm ³	Supporto art.	Materiale supporto	Peso g	Ventosa con supporto art.	Peso g
01 18 35 *	0.63	18	3.1	00 08 65	ottone	13.7	08 18 36 F *	16.0

* Completare il codice indicando la miscela: A= gomma antiolio; N= para naturale; S= silicone

N.B. La forza delle ventose indicata in tabella, rappresenta 1/3 del valore della forza teorica calcolata ad un grado di vuoto di -75 KPa ed un coefficiente di sicurezza 3.

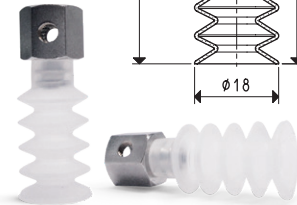
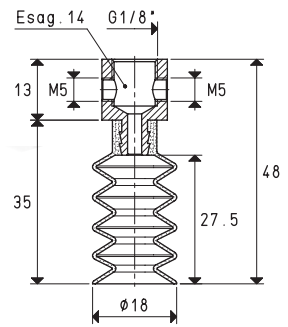
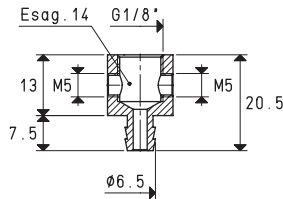
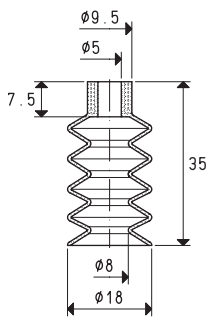
Rapporti di trasformazione: N (newton) = Kg x 9.81 (forza di gravità); inch = $\frac{mm}{25.4}$; pounds = $\frac{g}{453.6} = \frac{Kg}{0.4536}$

Adattatori per filettature GAS - NPT disponibili a pag. 1.130



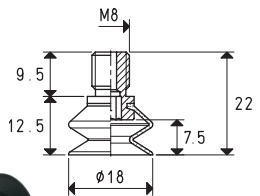
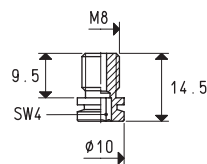
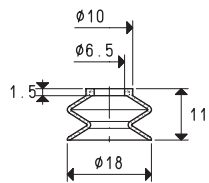
VENTOSE PARTICOLARI A SOFFIETTO CON RELATIVI SUPPORTI

Sono disponibili i disegni 3D sul sito vuotecnica.net



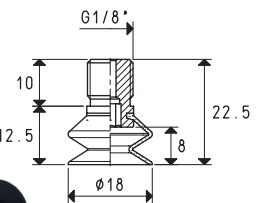
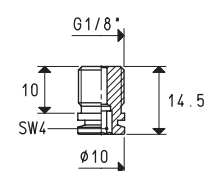
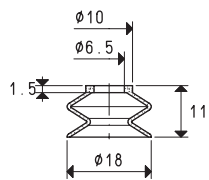
Art. ventosa	Forza Kg	Corsa soffietto mm	Volume cm ³	Supporto art.	Materiale supporto	Peso g	Ventosa con supporto art.	Peso g
01 18 35 *	0.63	18	3.1	00 08 66	ottone	13.5	08 18 37 F *	15.8

* Completare il codice indicando la miscela: A= gomma antiolio; N= para naturale; S= silicone



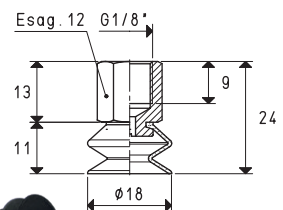
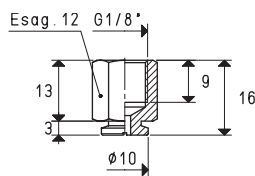
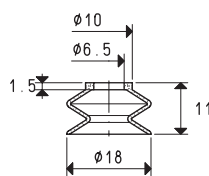
Art. ventosa	Forza Kg	Corsa soffietto mm	Volume cm ³	Supporto art.	Materiale supporto	Peso g	Ventosa con supporto art.	Peso g
01 18 50 *	0.63	5.5	1.1	00 08 07	ottone	4.8	08 18 50 *	5.5

* Completare il codice indicando la miscela: A= gomma antiolio; N= para naturale; S= silicone



Art. ventosa	Forza Kg	Corsa soffietto mm	Volume cm ³	Supporto art.	Materiale supporto	Peso g	Ventosa con supporto art.	Peso g
01 18 50 *	0.63	5.5	1.1	00 08 61	ottone	6.5	08 18 51 *	7.2

* Completare il codice indicando la miscela: A= gomma antiolio; N= para naturale; S= silicone



Art. ventosa	Forza Kg	Corsa soffietto mm	Volume cm ³	Supporto art.	Materiale supporto	Peso g	Ventosa con supporto art.	Peso g
01 18 50 *	0.63	5.5	1.1	00 08 62	ottone	9.4	08 18 52 *	10.1

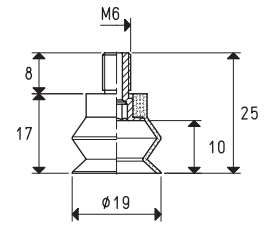
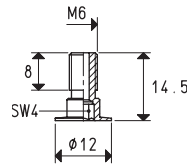
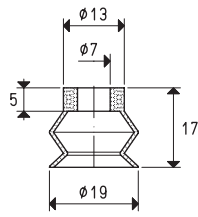
* Completare il codice indicando la miscela: A= gomma antiolio; N= para naturale; S= silicone

N.B. La forza delle ventose indicata in tabella, rappresenta 1/3 del valore della forza teorica calcolata ad un grado di vuoto di -75 KPa ed un coefficiente di sicurezza 3.

Rapporti di trasformazione: N (newton) = Kg x 9.81 (forza di gravità); inch = $\frac{mm}{25.4}$; pounds = $\frac{g}{453.6} = \frac{Kg}{0.4536}$

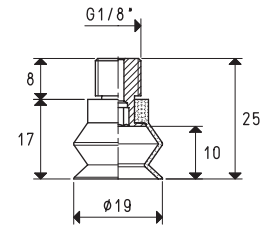
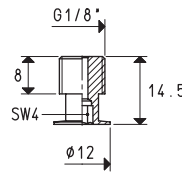
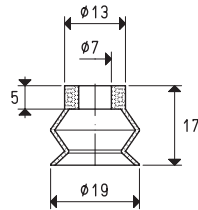
Adattatori per filettature GAS - NPT disponibili a pag. 1.130

VENTOSE PARTICOLARI A SOFFIETTO CON RELATIVI SUPPORTI



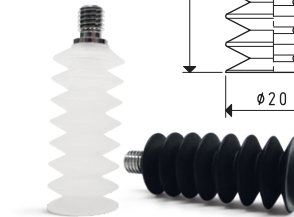
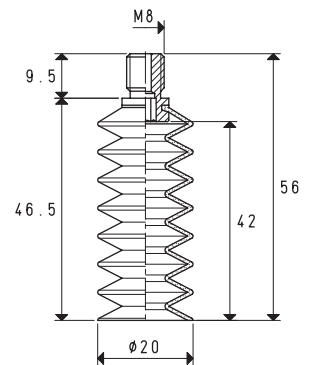
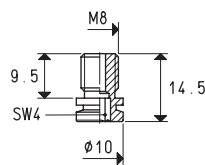
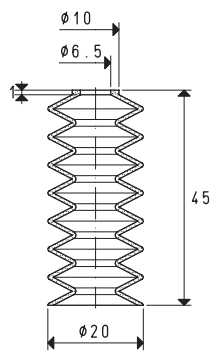
Art. ventosa	Forza Kg	Corsa soffietto mm	Volume cm ³	Supporto art.	Materiale supporto	Peso g	Ventosa con supporto art.	Peso g
01 19 17 *	0.70	8	1.9	00 08 08	ottone	2.7	08 19 17 *	4.0

* Completare il codice indicando la miscela: A= gomma antiolio; N= para naturale; S= silicone



Art. ventosa	Forza Kg	Corsa soffietto mm	Volume cm ³	Supporto art.	Materiale supporto	Peso g	Ventosa con supporto art.	Peso g
01 19 17 *	0.70	8	1.9	00 08 60	ottone	5.6	08 19 18*	6.9

* Completare il codice indicando la miscela: A= gomma antiolio; N= para naturale; S= silicone



Art. ventosa	Forza Kg	Corsa soffietto mm	Volume cm ³	Supporto art.	Materiale supporto	Peso g	Ventosa con supporto art.	Peso g
01 20 60 *	0.78	28	5.4	00 08 07	ottone	4.8	08 20 60 *	9.0

* Completare il codice indicando la miscela: A= gomma antiolio; N= para naturale; S= silicone

N.B. La forza delle ventose indicata in tabella, rappresenta 1/3 del valore della forza teorica calcolata ad un grado di vuoto di -75 KPa ed un coefficiente di sicurezza 3.

Rapporti di trasformazione: N (newton) = Kg x 9.81 (forza di gravità); inch = $\frac{mm}{25.4}$; pounds = $\frac{g}{453.6} = \frac{Kg}{0.4536}$

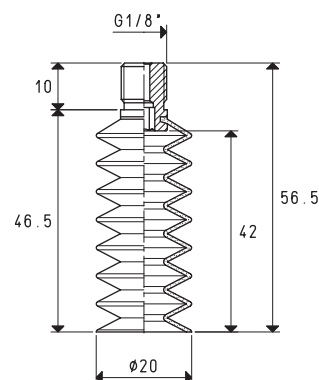
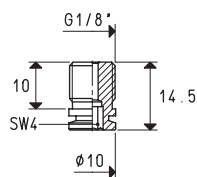
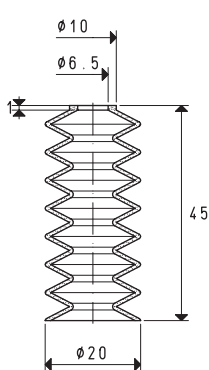
Adattatori per filettature GAS - NPT disponibili a pag. 1.130



VENTOSE PARTICOLARI A SOFFIETTO CON RELATIVI SUPPORTI

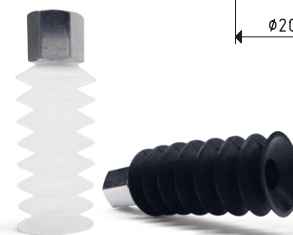
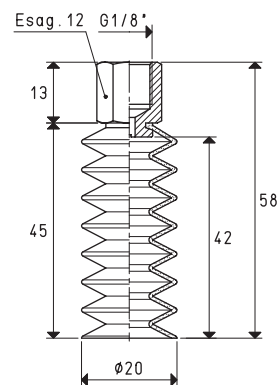
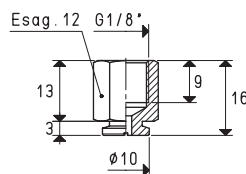
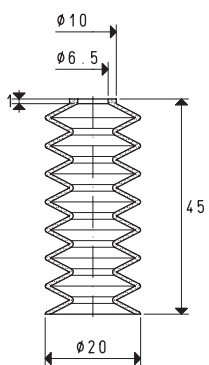
Sono disponibili i disegni 3D sul sito vuototecnica.net

1



Art. ventosa	Forza Kg	Corsa soffietto mm	Volume cm ³	Supporto art.	Materiale supporto	Peso g	Ventosa con supporto art.	Peso g
01 20 60 *	0.78	28	5.4	00 08 61	ottone	6.5	08 20 61 *	10.7

* Completare il codice indicando la miscela: A= gomma antiolio; N= para naturale; S= silicone



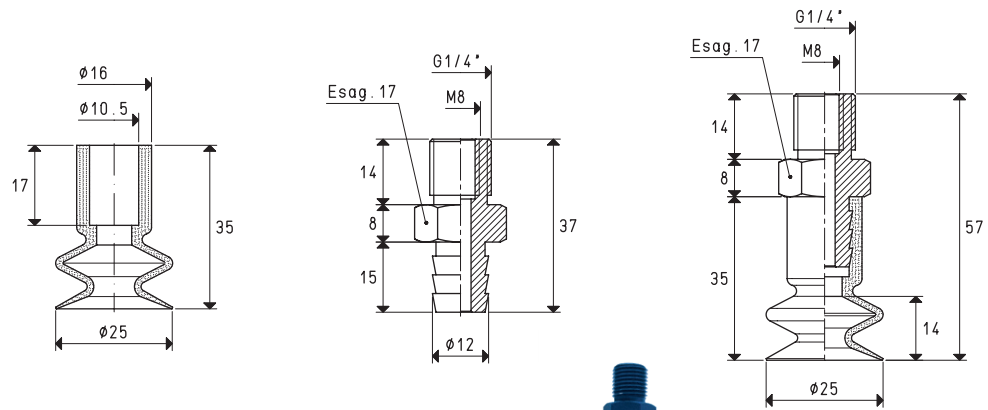
Art. ventosa	Forza Kg	Corsa soffietto mm	Volume cm ³	Supporto art.	Materiale supporto	Peso g	Ventosa con supporto art.	Peso g
01 20 60 *	0.78	28	5.4	00 08 62	ottone	4.4	08 20 62 *	8.6

* Completare il codice indicando la miscela: A= gomma antiolio; N= para naturale; S= silicone

N.B. La forza delle ventose indicata in tabella, rappresenta 1/3 del valore della forza teorica calcolata ad un grado di vuoto di -75 KPa ed un coefficiente di sicurezza 3.

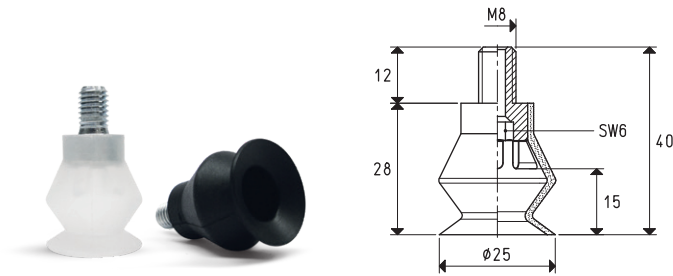
Rapporti di trasformazione: N (newton) = Kg x 9.81 (forza di gravità); inch = $\frac{\text{mm}}{25.4}$; pounds = $\frac{\text{g}}{453.6} = \frac{\text{Kg}}{0.4536}$ Adattatori per filettature GAS - NPT disponibili a pag. 1.130

VENTOSE PARTICOLARI A SOFFIETTO CON RELATIVI SUPPORTI



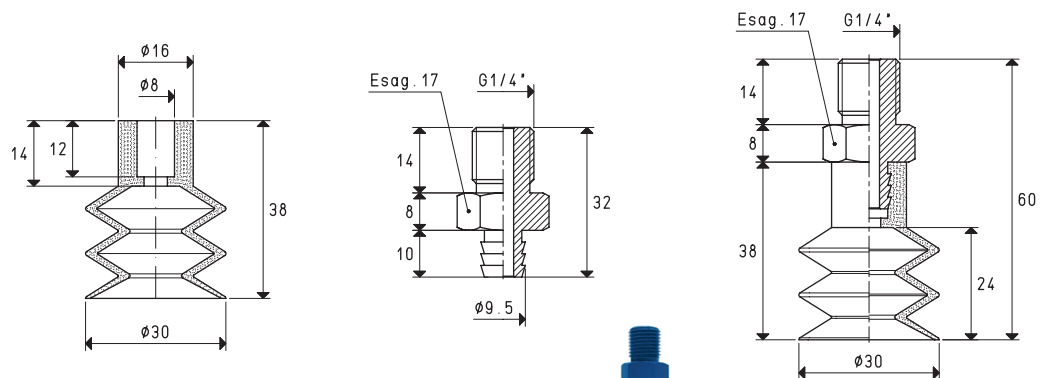
Art. ventosa	Forza Kg	Corsa soffietto mm	Volume cm ³	Supporto art.	Materiale supporto	Peso g	Ventosa con supporto art.	Peso g
01 25 35 *	1.23	10	2.5	00 08 15	alluminio	12.3	08 25 35 *	17.3

* Completare il codice indicando la miscela: A= gomma antiolio; N= para naturale; S= silicone



Ventosa con supporto vulcanizzato Art.	Forza Kg	Corsa soffietto mm	Volume cm ³	Materiale supporto	Peso g
08 25 40 *	1.23	9	4.1	acciaio	13.0

* Completare il codice indicando la miscela: A= gomma antiolio; N= para naturale; S= silicone



Art. ventosa	Forza Kg	Corsa soffietto mm	Volume cm ³	Supporto art.	Materiale supporto	Peso g	Ventosa con supporto art.	Peso g
01 30 50 *	1.76	14	6.5	00 08 18	alluminio	10.3	08 30 50 *	17.9

* Completare il codice indicando la miscela: A= gomma antiolio; N= para naturale; S= silicone

N.B. La forza delle ventose indicata in tabella, rappresenta 1/3 del valore della forza teorica calcolata ad un grado di vuoto di -75 KPa ed un coefficiente di sicurezza 3.

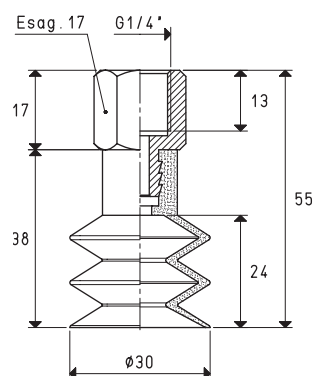
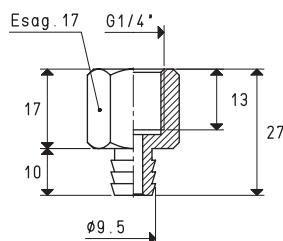
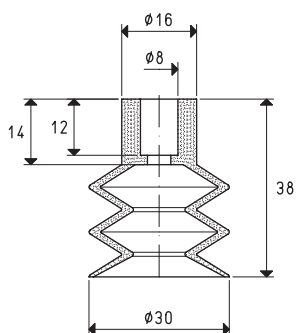
Rapporti di trasformazione: N (newton) = Kg x 9.81 (forza di gravità); inch = $\frac{\text{mm}}{25.4}$; pounds = $\frac{\text{g}}{453.6} = \frac{\text{Kg}}{0.4536}$ Adattatori per filettature GAS - NPT disponibili a pag. 1.130



VENTOSE PARTICOLARI A SOFFIETTO CON RELATIVI SUPPORTI

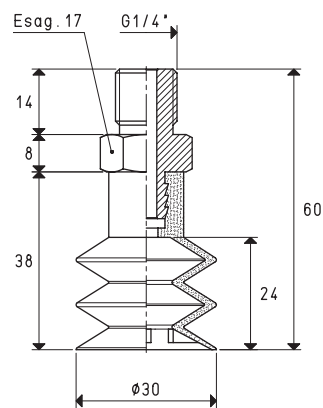
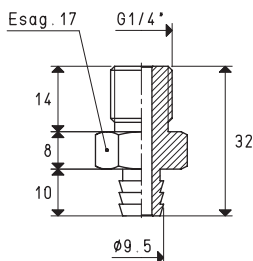
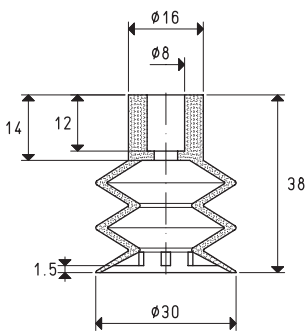
Sono disponibili i disegni 3D sul sito vuototecnica.net

1



Art. ventosa	Forza Kg	Corsa soffierto mm	Volume cm ³	Supporto art.	Materiale supporto	Peso g	Ventosa con supporto art.	Peso g
01 30 50 *	1.76	14	6.5	00 08 50	alluminio	8.5	08 30 50 F *	16.1

* Completare il codice indicando la miscela: A= gomma antiolio; N= para naturale; S= silicone



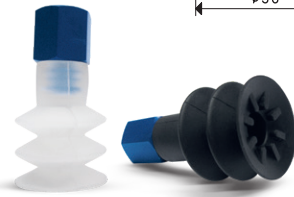
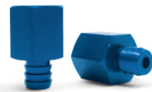
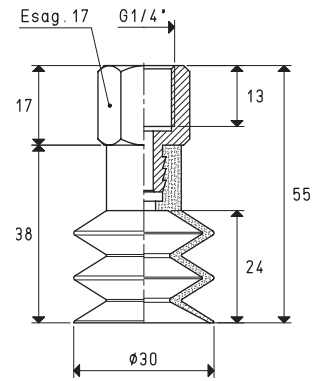
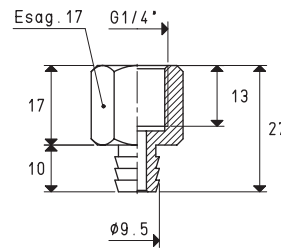
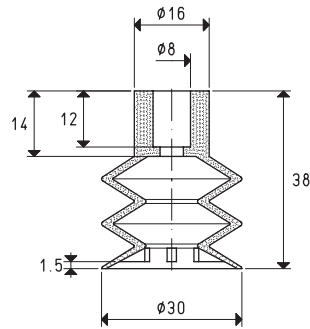
Art. ventosa	Forza Kg	Corsa soffierto mm	Volume cm ³	Supporto art.	Materiale supporto	Peso g	Ventosa con supporto art.	Peso g
01 30 99 *	1.76	14	6.5	00 08 18	alluminio	10.3	08 30 99 *	18.5

* Completare il codice indicando la miscela: A= gomma antiolio; N= para naturale; S= silicone

N.B. La forza delle ventose indicata in tabella, rappresenta 1/3 del valore della forza teorica calcolata ad un grado di vuoto di -75 KPa ed un coefficiente di sicurezza 3.

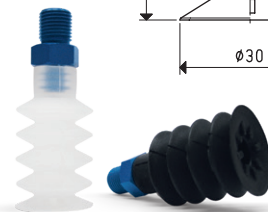
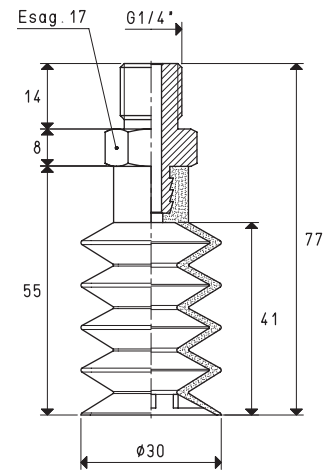
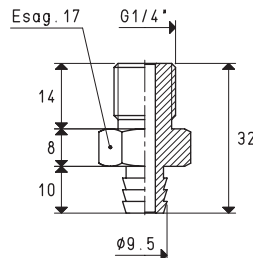
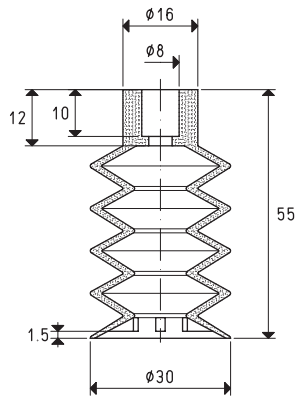
Rapporti di trasformazione: N (newton) = Kg x 9.81 (forza di gravità); inch = $\frac{\text{mm}}{25.4}$; pounds = $\frac{\text{g}}{453.6} = \frac{\text{Kg}}{0.4536}$ Adattatori per filettature GAS - NPT disponibili a pag. 1.130

VENTOSE PARTICOLARI A SOFFIETTO CON RELATIVI SUPPORTI



Art. ventosa	Forza Kg	Corsa soffierto mm	Volume cm ³	Supporto art.	Materiale supporto	Peso g	Ventosa con supporto art.	Peso g
01 30 99 *	1.76	14	6.5	00 08 50	alluminio	8.5	08 30 99 F *	16.7

* Completare il codice indicando la miscela: A= gomma antiolio; N= para naturale; S= silicone



Art. ventosa	Forza Kg	Corsa soffierto mm	Volume cm ³	Supporto art.	Materiale supporto	Peso g	Ventosa con supporto art.	Peso g
01 30 55 *	1.76	24	10.6	00 08 18	alluminio	10.3	08 30 55 *	23.1

* Completare il codice indicando la miscela: N= para naturale; S= silicone

N.B. La forza delle ventose indicata in tabella, rappresenta 1/3 del valore della forza teorica calcolata ad un grado di vuoto di -75 KPa ed un coefficiente di sicurezza 3.

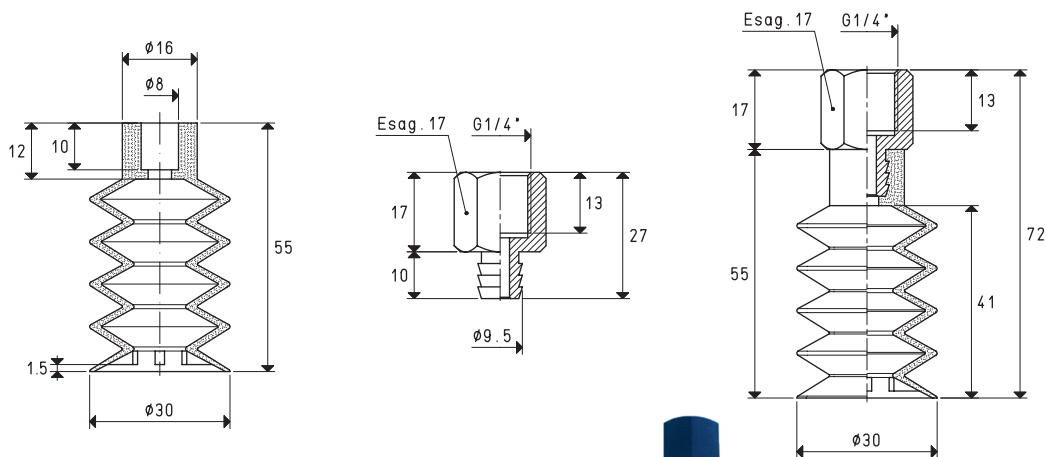
Rapporti di trasformazione: N (newton) = Kg x 9.81 (forza di gravità); inch = $\frac{\text{mm}}{25.4}$; pounds = $\frac{\text{g}}{453.6} = \frac{\text{Kg}}{0.4536}$ Adattatori per filettature GAS - NPT disponibili a pag. 1.130



VENTOSE PARTICOLARI A SOFFIETTO CON RELATIVI SUPPORTI

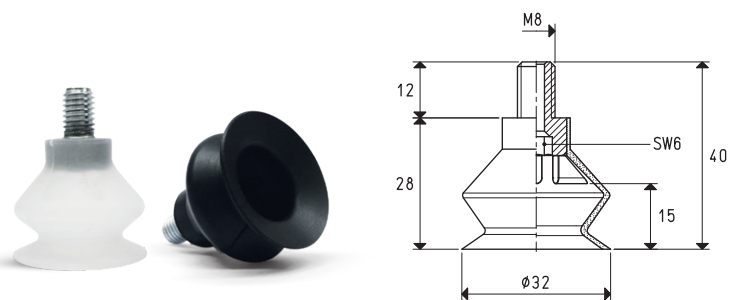
Sono disponibili i disegni 3D sul sito vuototecnica.net

1



Art. ventosa	Forza Kg	Corsa soffietto mm	Volume cm ³	Supporto art.	Materiale supporto	Peso g	Ventosa con supporto art.	Peso g
01 30 55 *	1.76	24	10.6	00 08 50	alluminio	8.5	08 30 55 F *	21.3

* Completare il codice indicando la miscela: N= para naturale; S= silicone



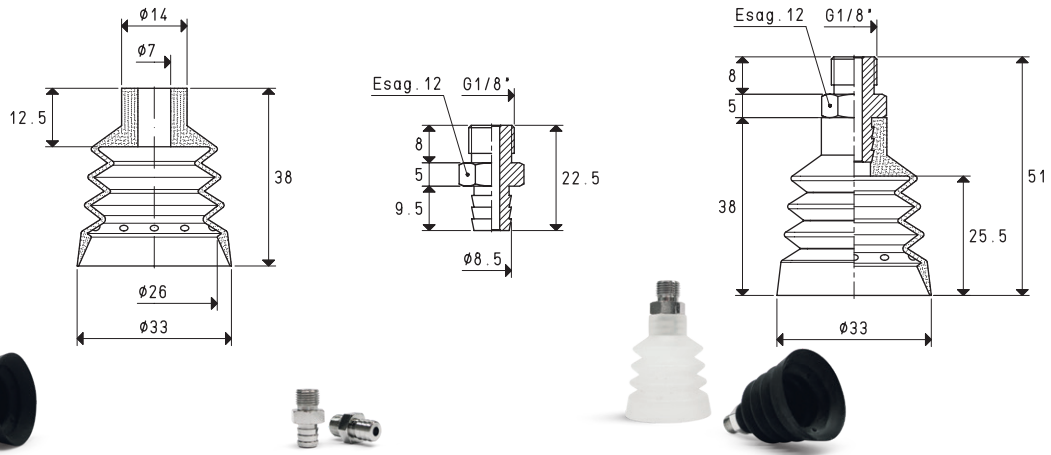
Ventosa con supporto vulcanizzato Art.	Forza Kg	Corsa soffietto mm	Volume cm ³	Materiale supporto	Peso g
08 32 40 *	2.00	10	6.9	acciaio	14.0

* Completare il codice indicando la miscela: A= gomma antiolio; N= para naturale; S= silicone

N.B. La forza delle ventose indicata in tabella, rappresenta 1/3 del valore della forza teorica calcolata ad un grado di vuoto di -75 KPa ed un coefficiente di sicurezza 3.

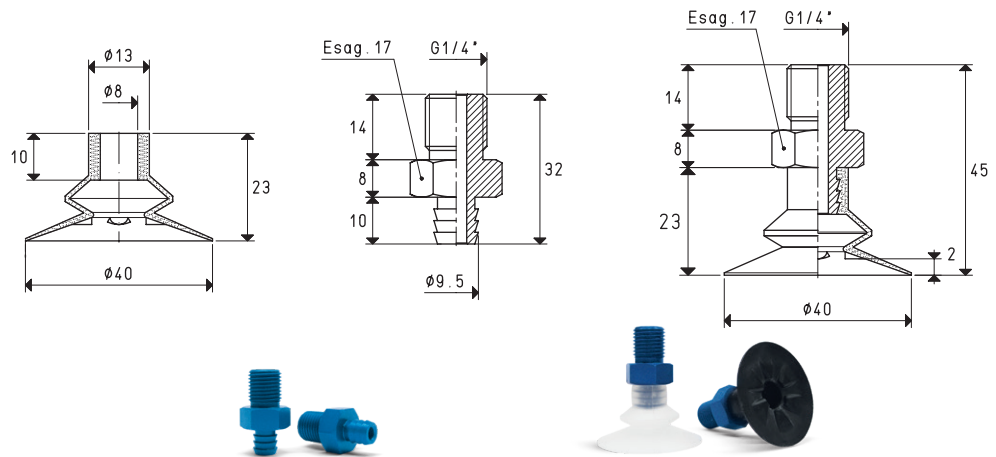
Rapporti di trasformazione: N (newton) = Kg x 9.81 (forza di gravità); inch = $\frac{\text{mm}}{25.4}$; pounds = $\frac{\text{g}}{453.6} = \frac{\text{Kg}}{0.4536}$ Adattatori per filettature GAS - NPT disponibili a pag. 1.130

VENTOSE PARTICOLARI A SOFFIETTO CON RELATIVI SUPPORTI



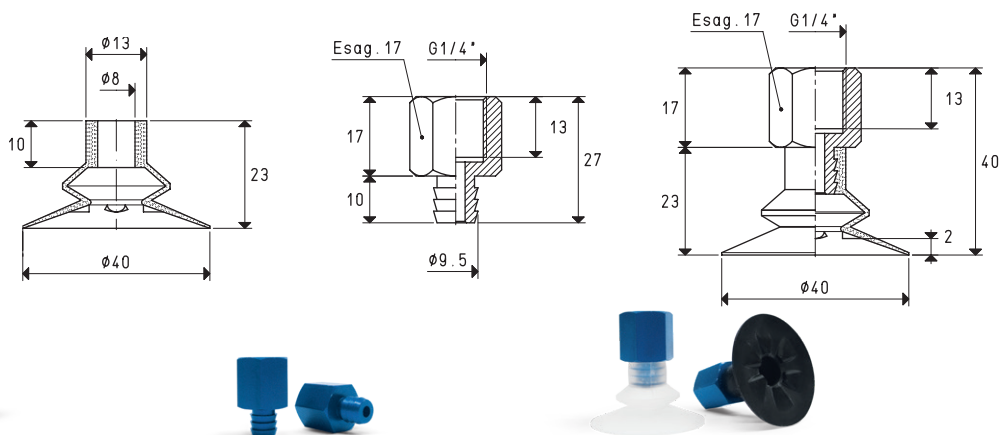
Art. ventosa	Forza Kg	Corsa soffietto mm	Volume cm ³	Supporto art.	Materiale supporto	Peso g	Ventosa con supporto art.	Peso g
01 33 50 *	2.13	9	12.0	00 08 82	ottone	11.2	08 33 50 *	18.8

* Completare il codice indicando la miscela: A= gomma antiolio; N= para naturale; S= silicone



Art. ventosa	Forza Kg	Corsa soffietto mm	Volume cm ³	Supporto art.	Materiale supporto	Peso g	Ventosa con supporto art.	Peso g
01 40 50 *	2.40	7	4.3	00 08 18	alluminio	10.3	08 40 50 *	14.9

* Completare il codice indicando la miscela: A= gomma antiolio; N= para naturale; S= silicone



Art. ventosa	Forza Kg	Corsa soffietto mm	Volume cm ³	Supporto art.	Materiale supporto	Peso g	Ventosa con supporto art.	Peso g
01 40 50 *	2.40	7	4.3	00 08 50	alluminio	8.5	08 40 50 F *	13.1

* Completare il codice indicando la miscela: A= gomma antiolio; N= para naturale; S= silicone

N.B. La forza delle ventose indicata in tabella, rappresenta 1/3 del valore della forza teorica calcolata ad un grado di vuoto di -75 KPa ed un coefficiente di sicurezza 3.

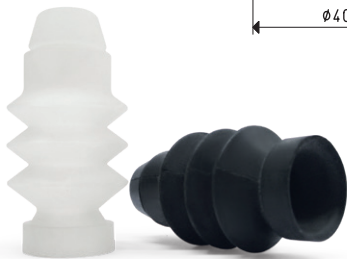
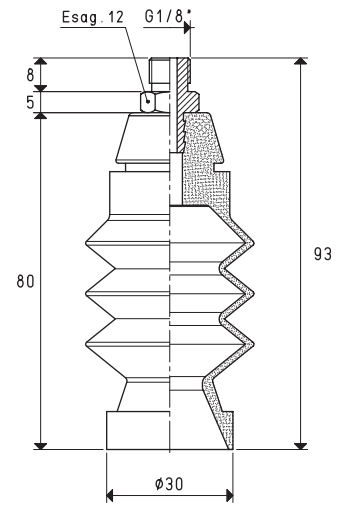
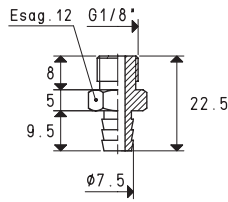
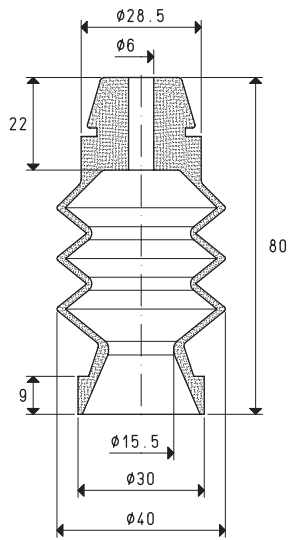
Rapporti di trasformazione: N (newton) = Kg x 9.81 (forza di gravità); inch = $\frac{mm}{25.4}$; pounds = $\frac{Kg}{453.6} = \frac{Kg}{0.4536}$ Adattatori per filettature GAS - NPT disponibili a pag. 1.130



VENTOSE PARTICOLARI A SOFFIETTO CON RELATIVI SUPPORTI

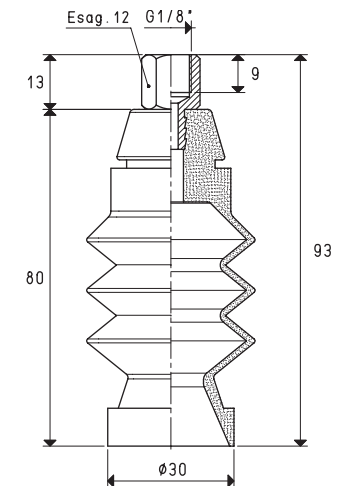
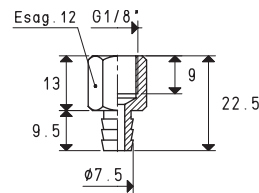
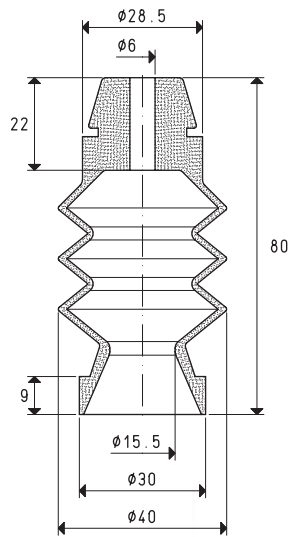
Sono disponibili i disegni 3D sul sito vuototecnica.net

1



Art. ventosa	Forza Kg	Corsa soffierto mm	Volume cm ³	Supporto art.	Materiale supporto	Peso g	Ventosa con supporto art.	Peso g
01 40 80 *	1.76	32	32.4	00 08 05	ottone	10.0	08 40 80 *	38.7

* Completare il codice indicando la miscela: A= gomma antiolio; N= para naturale; S= silicone



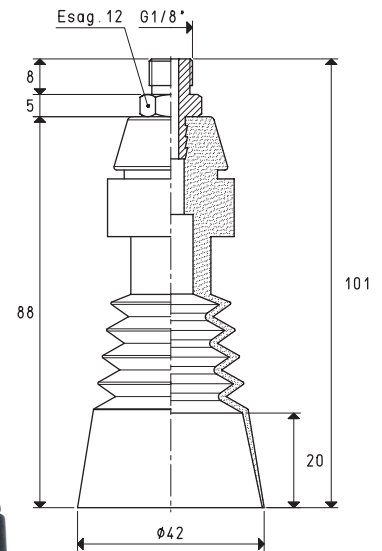
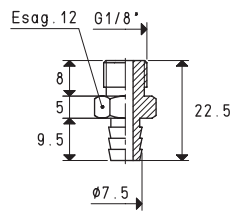
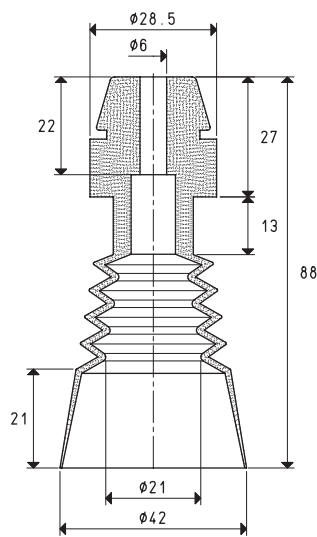
Art. ventosa	Forza Kg	Corsa soffierto mm	Volume cm ³	Supporto art.	Materiale supporto	Peso g	Ventosa con supporto art.	Peso g
01 40 80 *	1.76	32	32.4	00 08 14	ottone	9.8	08 40 80 F *	38.5

* Completare il codice indicando la miscela: A= gomma antiolio; N= para naturale; S= silicone

N.B. La forza delle ventose indicata in tabella, rappresenta 1/3 del valore della forza teorica calcolata ad un grado di vuoto di -75 KPa ed un coefficiente di sicurezza 3.

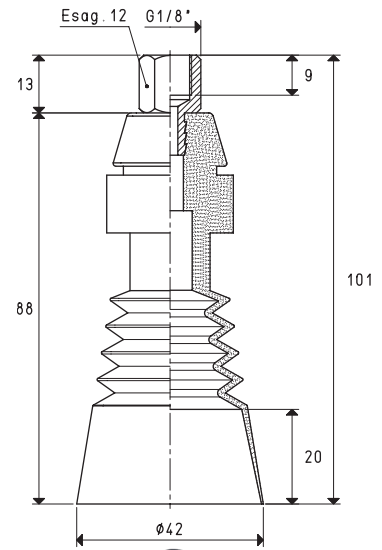
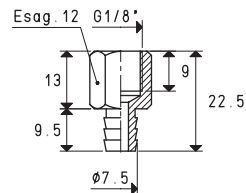
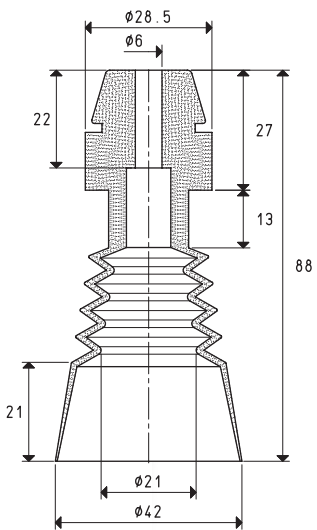
Rapporti di trasformazione: N (newton) = Kg x 9.81 (forza di gravità); inch = $\frac{\text{mm}}{25.4}$; pounds = $\frac{\text{g}}{453.6} = \frac{\text{Kg}}{0.4536}$ Adattatori per filettature GAS - NPT disponibili a pag. 1.130

VENTOSE PARTICOLARI A SOFFIETTO CON RELATIVI SUPPORTI



Art. ventosa	Forza Kg	Corsa soffierto mm	Volume cm ³	Supporto art.	Materiale supporto	Peso g	Ventosa con supporto art.	Peso g
01 42 90 *	3.00	13	34.6	00 08 05	ottone	10.0	08 42 90 *	34.5

* Completare il codice indicando la miscela: A= gomma antiolio; N= para naturale; S= silicone



Art. ventosa	Forza Kg	Corsa soffierto mm	Volume cm ³	Supporto art.	Materiale supporto	Peso g	Ventosa con supporto art.	Peso g
01 42 90 *	3.00	13	34.6	00 08 14	ottone	9.8	08 42 90 F *	34.3

* Completare il codice indicando la miscela: A= gomma antiolio; N= para naturale; S= silicone

N.B. La forza delle ventose indicata in tabella, rappresenta 1/3 del valore della forza teorica calcolata ad un grado di vuoto di -75 KPa ed un coefficiente di sicurezza 3.

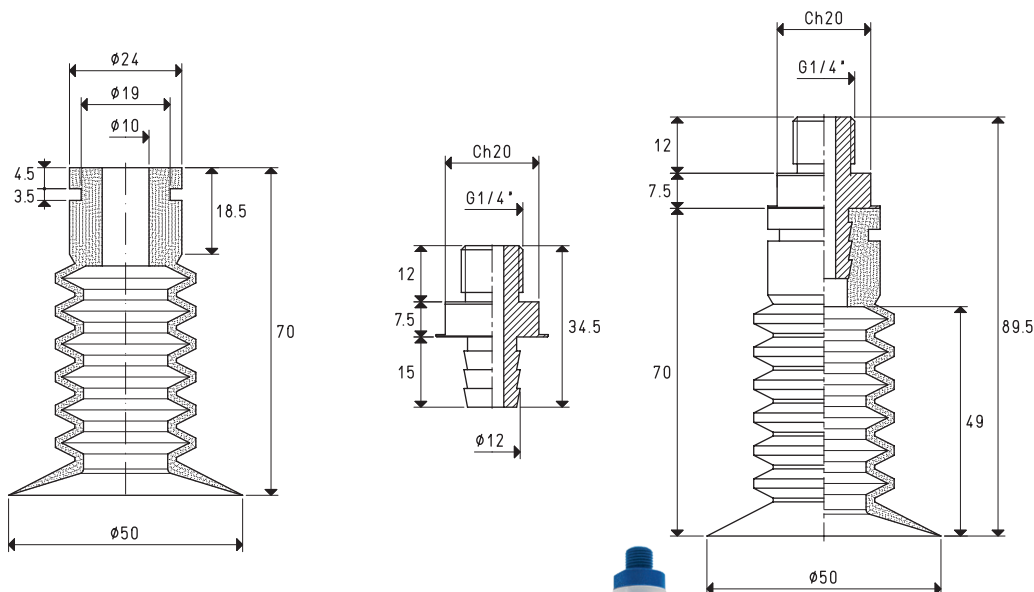
Rapporti di trasformazione: N (newton) = Kg x 9.81 (forza di gravità); inch = $\frac{\text{mm}}{25.4}$; pounds = $\frac{\text{g}}{453.6} = \frac{\text{Kg}}{0.4536}$ Adattatori per filettature GAS - NPT disponibili a pag. 1.130



VENTOSE PARTICOLARI A SOFFIETTO CON RELATIVI SUPPORTI

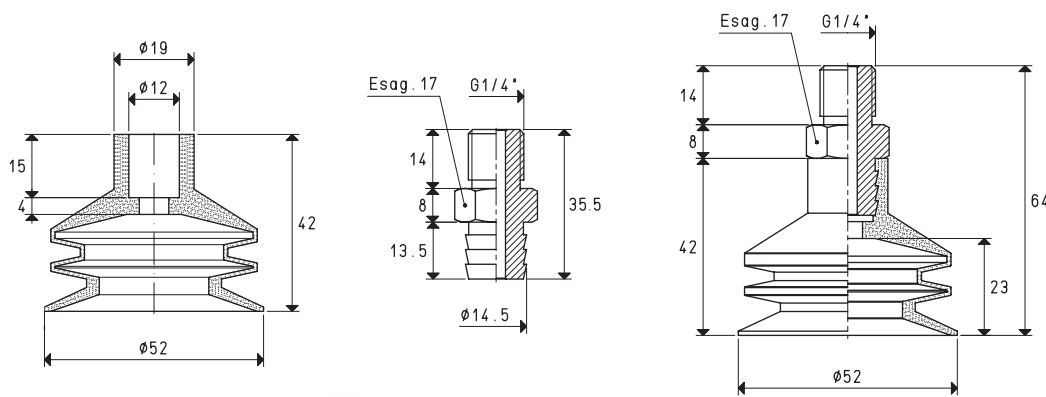
Sono disponibili i disegni 3D sul sito vuototecnica.net

1



Art. ventosa	Forza Kg	Corsa soffietto mm	Volume cm ³	Supporto art.	Materiale supporto	Peso g	Ventosa con supporto art.	Peso g
01 50 70 *	4.90	28	32.2	00 08 148	alluminio	14.5	08 50 70 *	36.8

* Completare il codice indicando la miscela: A= gomma antiolio; N= para naturale; S= silicone



Art. ventosa	Forza Kg	Corsa soffietto mm	Volume cm ³	Supporto art.	Materiale supporto	Peso g	Ventosa con supporto art.	Peso g
01 52 50 *	5.30	13	22.7	00 08 26	alluminio	13.5	08 52 50 *	38.2

* Completare il codice indicando la miscela: A= gomma antiolio; N= para naturale; S= silicone

N.B. La forza delle ventose indicata in tabella, rappresenta 1/3 del valore della forza teorica calcolata ad un grado di vuoto di -75 KPa ed un coefficiente di sicurezza 3.

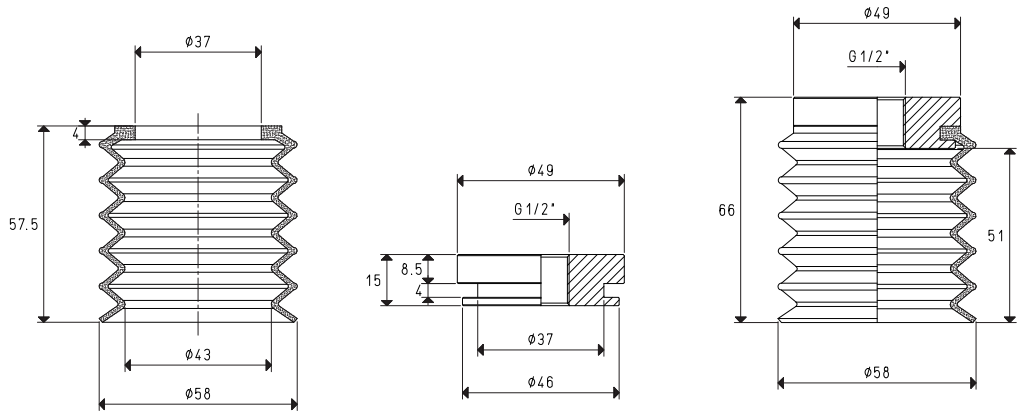
Rapporti di trasformazione: N (newton) = Kg x 9.81 (forza di gravità); inch = $\frac{\text{mm}}{25.4}$; pounds = $\frac{\text{g}}{453.6} = \frac{\text{Kg}}{0.4536}$ Adattatori per filettature GAS - NPT disponibili a pag. 1.130



VENTOSE PARTICOLARI A SOFFIETTO CON RELATIVI SUPPORTI

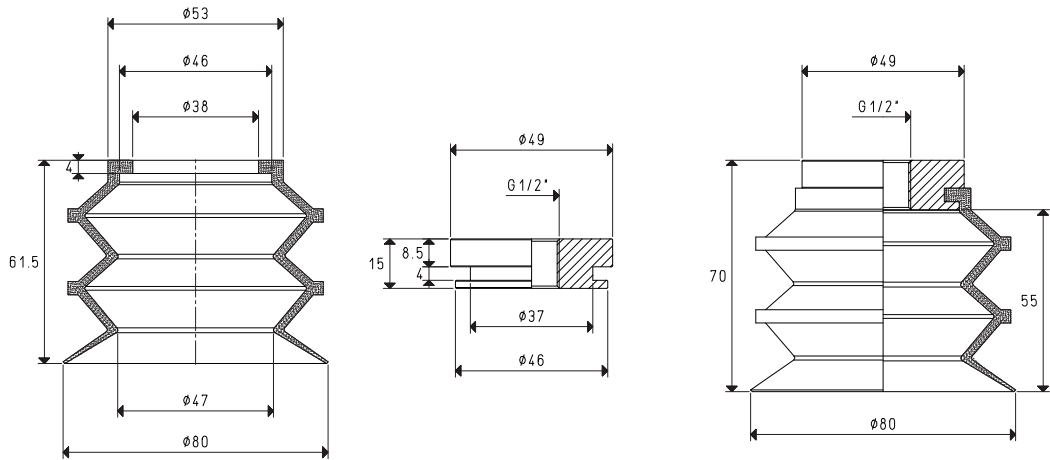
Sono disponibili i disegni 3D sul sito vuototecnica.net

1



Art. ventosa	Forza Kg	Corsa soffietto mm	Volume cm ³	Supporto art.	Materiale supporto	Peso g	Ventosa con supporto art.	Peso g
01 50 60 A	6.60	30	92.1	00 08 466	alluminio	56	08 50 60 *	82

Miscela: A= gomma antiolio



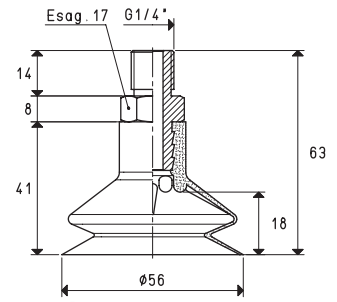
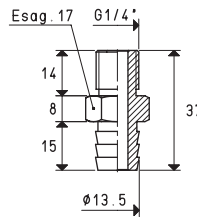
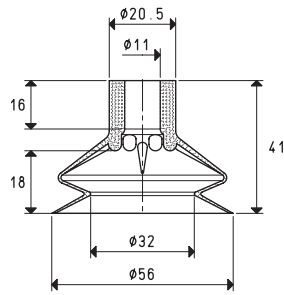
Art. ventosa	Forza Kg	Corsa soffietto mm	Volume cm ³	Supporto art.	Materiale supporto	Peso g	Ventosa con supporto art.	Peso g
01 80 60 A	12.56	37	145.9	00 08 466	alluminio	56	08 80 60 *	106

Miscela: A= gomma antiolio

N.B. La forza delle ventose indicata in tabella, rappresenta 1/3 del valore della forza teorica calcolata ad un grado di vuoto di -75 KPa ed un coefficiente di sicurezza 3.

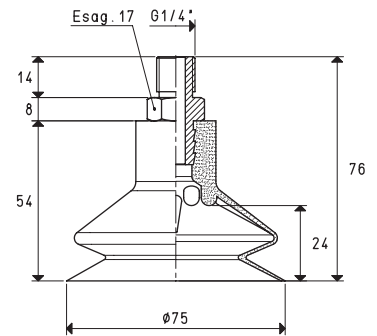
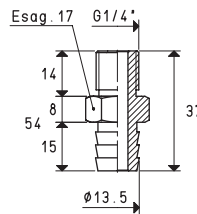
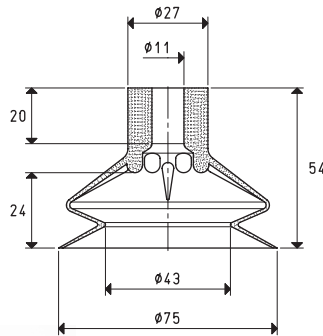
Rapporti di trasformazione: N (newton) = Kg x 9.81 (forza di gravità); inch = $\frac{\text{mm}}{25.4}$; pounds = $\frac{\text{g}}{453.6} = \frac{\text{Kg}}{0.4536}$ Adattatori per filettature GAS - NPT disponibili a pag. 1.130

VENTOSE PARTICOLARI A SOFFIETTO CON RELATIVI SUPPORTI



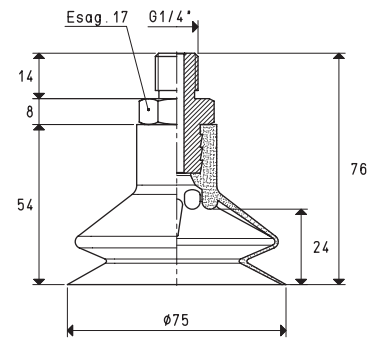
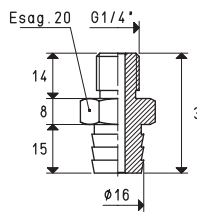
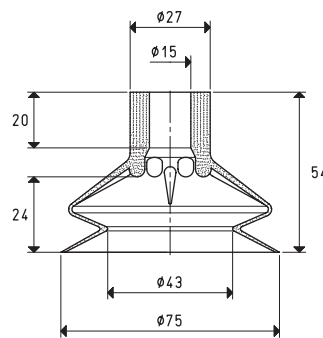
Art. ventosa	Forza Kg	Corsa soffietto mm	Volume cm ³	Supporto art.	Materiale supporto	Peso g	Ventosa con supporto art.	Peso g
01 56 30 *	6.15	18	28.0	00 08 127	alluminio	11.5	08 56 30 *	28.5

* Completare il codice indicando la miscela: A= gomma antiolio; N= para naturale; S= silicone



Art. ventosa	Forza Kg	Corsa soffietto mm	Volume cm ³	Supporto art.	Materiale supporto	Peso g	Ventosa con supporto art.	Peso g
01 75 30 *	11.04	24	62.9	00 08 127	alluminio	11.5	08 75 30 *	48.1

* Completare il codice indicando la miscela: A= gomma antiolio; N= para naturale; S= silicone



Art. ventosa	Forza Kg	Corsa soffietto mm	Volume cm ³	Supporto art.	Materiale supporto	Peso g	Ventosa con supporto art.	Peso g
01 75 31 *	11.04	24	63.1	00 08 09	alluminio	18.1	08 75 31 *	54.7

Miscela: S= silicone

N.B. La forza delle ventose indicata in tabella, rappresenta 1/3 del valore della forza teorica calcolata ad un grado di vuoto di -75 KPa ed un coefficiente di sicurezza 3.

Rapporti di trasformazione: N (newton) = Kg x 9.81 (forza di gravità); inch = $\frac{\text{mm}}{25.4}$; pounds = $\frac{\text{g}}{453.6} = \frac{\text{Kg}}{0.4536}$

Adattatori per filettature GAS - NPT disponibili a pag. 1.130