



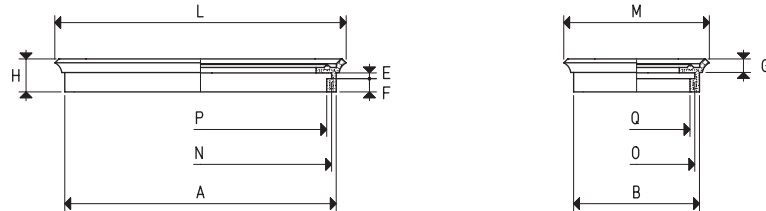
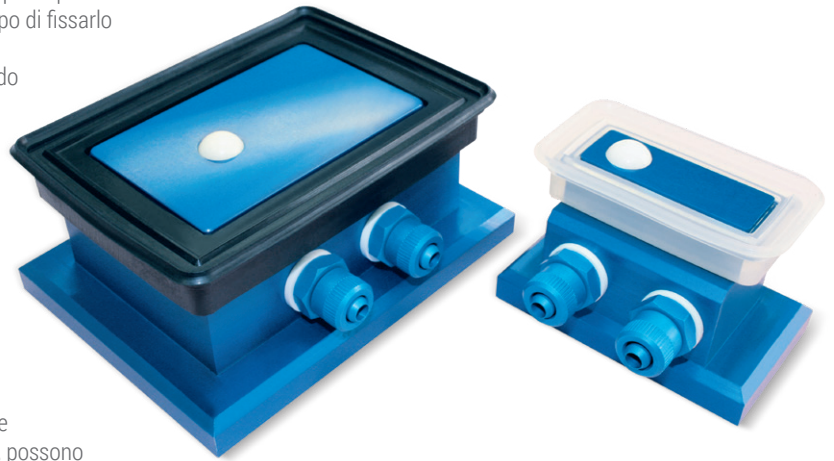
VENTOSE RETTANGOLARI CON OTTURATORE A SFERA E SUPPORTO AUTOBLOCCANTE

Queste ventose sono dei veri e propri sistemi di staffaggio mobili.

Sono costituite da:

- Un robusto supporto d'alluminio anodizzato con un'ampia superficie alla base, delimitata da una guarnizione, che ha lo scopo di fissarlo al piano d'appoggio.
 - Una ventosa piana rettangolare di serie, calzata a freddo sulla parte superiore del supporto, per la presa del carico da trattenerne.
 - Un otturatore a sfera, che ha la caratteristica di aprirsi e quindi di creare il vuoto all'interno della ventosa, solamente quando il carico da trattenerne lo va ad azionare.
 - Due raccordi rapidi per il collegamento al vuoto.
- L'intercettazione del vuoto per la presa ed il distacco del supporto dal piano d'appoggio e per la presa ed il rilascio del carico può essere fatta con valvole o elettrovalvole per vuoto a tre vie.

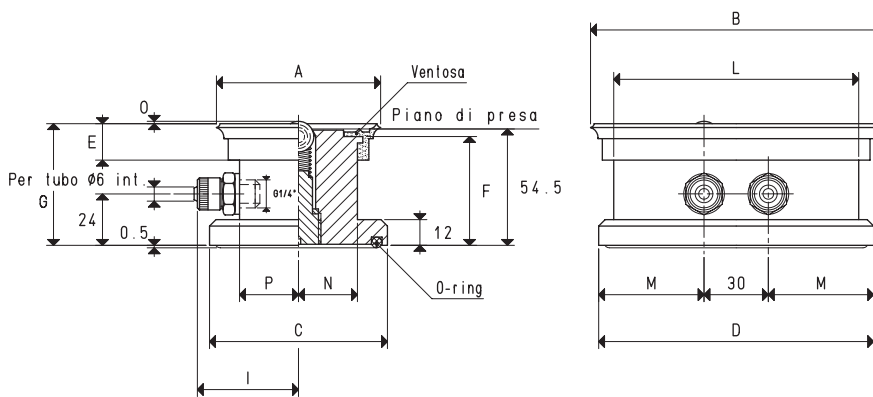
Tutte le ventose con supporto autobloccante di questa e delle altre serie, con il piano di presa alla stessa altezza, possono essere impiegate contemporaneamente, anche se di diverso tipo o dimensione.



VENTOSE DI RICAMBIO

Art.	Forza Kg	Volume cm ³	A	B	E	F	G	H	L	M	N	O	P	Q	Peso g
01 40 75 *	6.7	9.2	64	29	3	7.5	6.5	16.0	75	40	59	24	54	19	15.6
01 120 90 *	24.0	42.9	107	78	3	7.5	7.5	17.5	117	87	102	73	97	68	38.8
01 150 75 *	25.0	43.5	137	62	3	7.5	7.5	16.5	147	72	132	57	127	52	41.2

* Completare il codice indicando la miscela: A= gomma antiolio; N= para naturale; S= silicone



VENTOSE CON OTTURATORE A SFERA E SUPPORTO AUTOBLOCCANTE

Art.	Forza Kg	A	B	C	D	E	F	G	I	L	M	N	O	P	Ventosa art.	O-ring art.	Peso Kg
18 40 75 *	6.7	41	76	48	83	16.0	51	56.5	41.5	55	26.5	15.0	2	21.0	01 40 75	00 05 16	0.352
18 120 90 *	24.0	90	120	98	128	17.5	50	57.0	56.0	102	49.0	35.0	1	35.0	01 120 90	00 16 10	1.224
18 150 75 *	25.0	75	150	83	144	16.5	50	57.0	48.0	130	57.0	27.5	1	27.5	01 150 75	00 16 10	1.194

* Completare il codice indicando la miscela: A= gomma antiolio; N= para naturale; S= silicone

N.B. La forza delle ventose indicata in tabella, rappresenta 1/3 del valore della forza teorica calcolata ad un grado di vuoto di -75 KPa ed un coefficiente di sicurezza 3.

Rapporti di trasformazione: N (newton) = Kg x 9.81 (forza di gravità); inch = $\frac{\text{mm}}{25.4}$; pounds = $\frac{\text{g}}{453.6} = \frac{\text{Kg}}{0.4536}$