



VENTOSE BASATE SUL TEOREMA DI BERNOULLI

In base al teorema di Bernoulli, si possono interpretare fenomeni quali il sostentamento di un'ala d'aeroplano o di un leggero disco posto di fronte all'estremità di un tubo da cui defluisce velocemente aria. Quest'ultimo fenomeno, in apparenza paradossale, viene sfruttato nella fabbricazione di sistemi di presa a depressione (ventose), per la manipolazione, senza alcun contatto, di oggetti fragilissimi quali piastrine di semiconduttori, dischi in silicio, celle solari, lamine di metalli preziosi, pellicole e quant'altro debba essere movimentato con la massima delicatezza.

Le ventose di nostra produzione, basate sul principio Bernoulli, sono realizzate in alluminio anodizzato, con il dischetto centrale di contrasto in acciaio inox.

I distanziali in silicone antistatico, posti sul piano di presa delle ventose, hanno la funzione di impedire i movimenti trasversali dell'oggetto in presa.

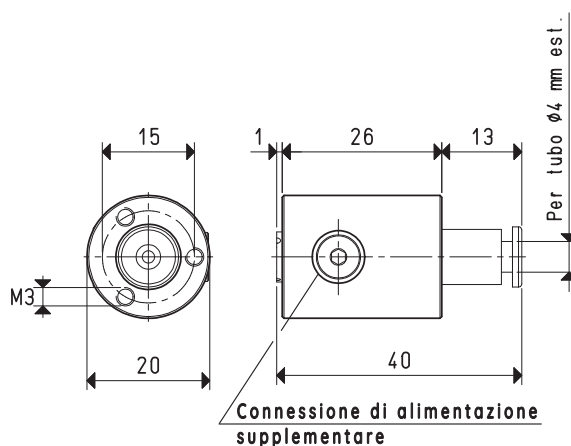
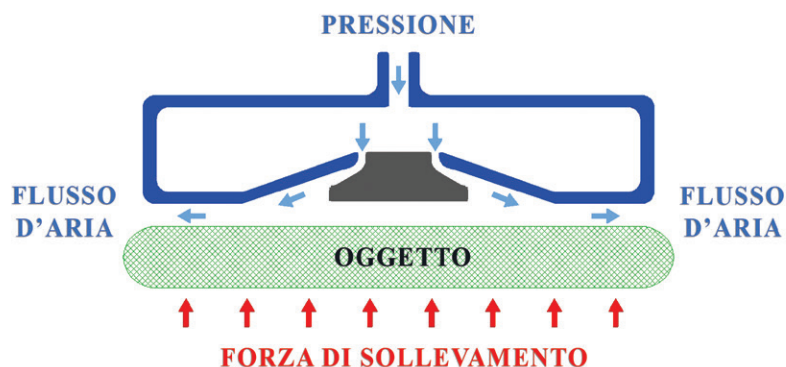
Le connessioni per l'aria compressa d'alimentazione possono essere assiali e radiali e il raccordo rapido per il tubo flessibile, è compreso nella confezione.

I fori inutilizzati sono chiusi con tappi filettati in ottone.

Per il loro fissaggio all'automatismo, sono previsti 3 o 4 fori filettati, ricavati nella parte posteriore della ventosa.

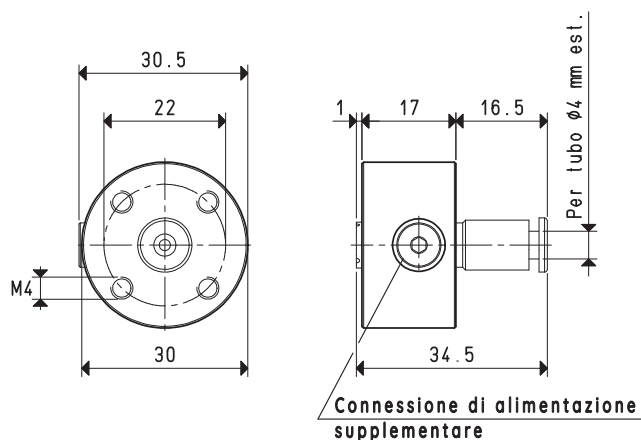


VENTOSE BASATE SUL TEOREMA DI BERNOULLI



| Art. | Forza max g | Forza trasversale g | Pressione d'esercizio bar | Consumo d'aria NI/s | Livello di rumorosità dB(A) | Peso g | Raccordo compreso art. | Ricambio gommino distanziale art. |
|---------------|----------------|------------------------|------------------------------|------------------------|--------------------------------|-----------|---------------------------|--------------------------------------|
| BEC 20 | 220 | 145 | 5 | 2.3 | 66 | 21 | 00 BEC 13 | 00 BEC 10 |

N.B. L'alimentazione delle ventose BEC, deve essere effettuata con aria compressa non lubrificata, filtrazione 5 micron, secondo norma ISO 8573-1 classe 4.



| Art. | Forza max g | Forza trasversale g | Pressione d'esercizio bar | Consumo d'aria NI/s | Livello di rumorosità dB(A) | Peso g | Raccordo compreso art. | Ricambio gommino distanziale art. |
|---------------|----------------|------------------------|------------------------------|------------------------|--------------------------------|-----------|---------------------------|--------------------------------------|
| BEC 30 | 380 | 250 | 5 | 2.5 | 72 | 31 | 00 BEC 13 | 00 BEC 10 |

N.B. L'alimentazione delle ventose BEC, deve essere effettuata con aria compressa non lubrificata, filtrazione 5 micron, secondo norma ISO 8573-1 classe 4.

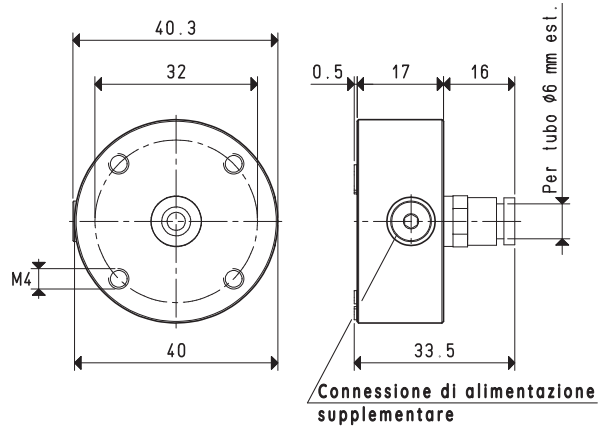
Rapporti di trasformazione: N (newton) = Kg x 9.81 (forza di gravità); inch = $\frac{mm}{25.4}$; pounds = $\frac{g}{453.6} = \frac{Kg}{0.4536}$



VENTOSE BASATE SUL TEOREMA DI BERNOULLI

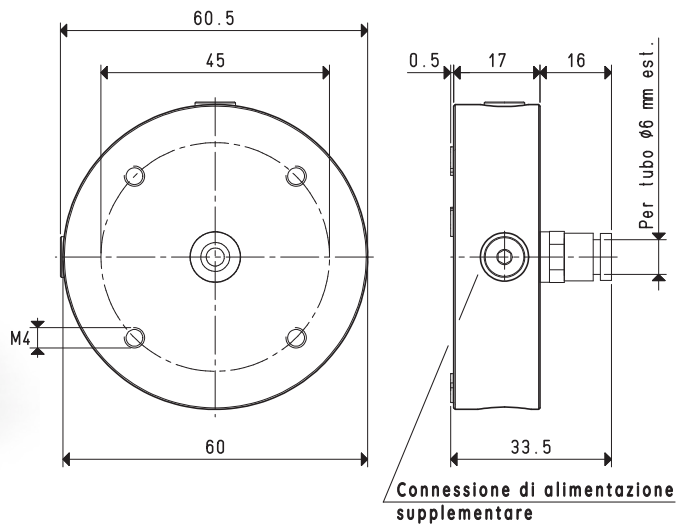
Sono disponibili i disegni 3D sul sito vuototecnica.net

1



| Art. | Forza max g | Forza trasversale g | Pressione d'esercizio bar | Consumo d'aria NI/s | Livello di rumorosità dB(A) | Peso g | Raccordo compresso art. | Ricambio gommino distanziale art. |
|---------------|----------------|------------------------|------------------------------|------------------------|--------------------------------|-----------|----------------------------|--------------------------------------|
| BEC 40 | 680 | 450 | 5 | 3.0 | 74 | 51 | 00 BEC 14 | 00 BEC 09 |

N.B. L'alimentazione delle ventose BEC, deve essere effettuata con aria compressa non lubrificata, filtrazione 5 micron, secondo norma ISO 8573-1 classe 4.



| Art. | Forza max g | Forza trasversale g | Pressione d'esercizio bar | Consumo d'aria NI/s | Livello di rumorosità dB(A) | Peso g | Raccordo compresso art. | Ricambio gommino distanziale art. |
|---------------|----------------|------------------------|------------------------------|------------------------|--------------------------------|-----------|----------------------------|--------------------------------------|
| BEC 60 | 900 | 600 | 5 | 4.4 | 75 | 121 | 00 BEC 14 | 00 BEC 09 |

N.B. L'alimentazione delle ventose BEC, deve essere effettuata con aria compressa non lubrificata, filtrazione 5 micron, secondo norma ISO 8573-1 classe 4.

Rapporti di trasformazione: N (newton) = Kg x 9.81 (forza di gravità); inch = $\frac{\text{mm}}{25.4}$; pounds = $\frac{\text{g}}{453.6} = \frac{\text{Kg}}{0.4536}$