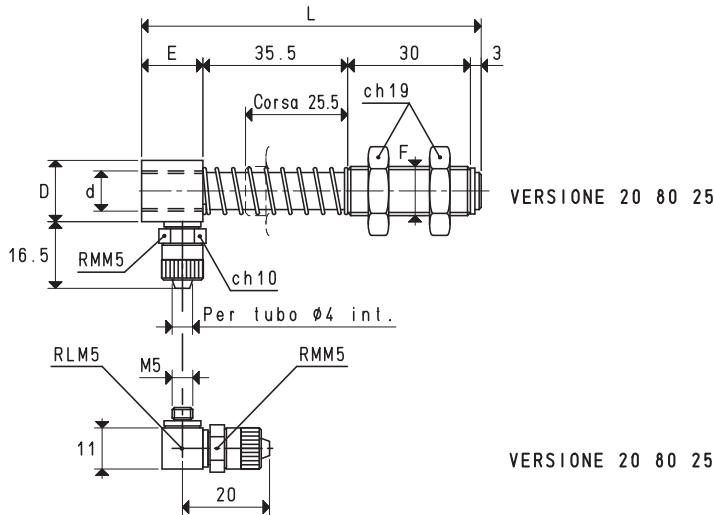




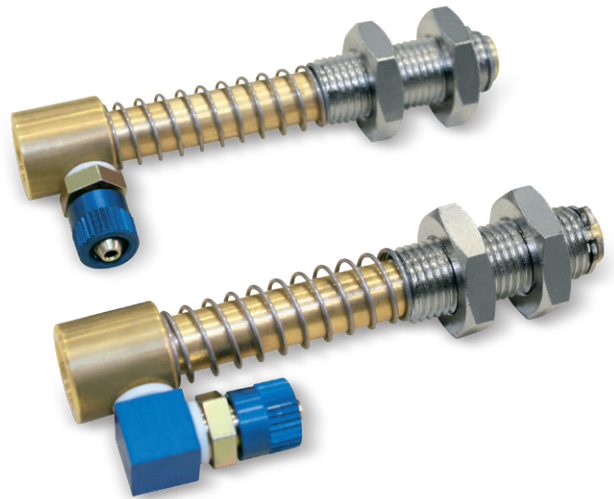
PORTAVENTOSE MINI CON ATTACCHI FILETTATI FEMMINA

Sono disponibili i disegni 3D sul sito vuototecnica.net



VERSIONE 20 80 25

VERSIONE 20 80 25 L



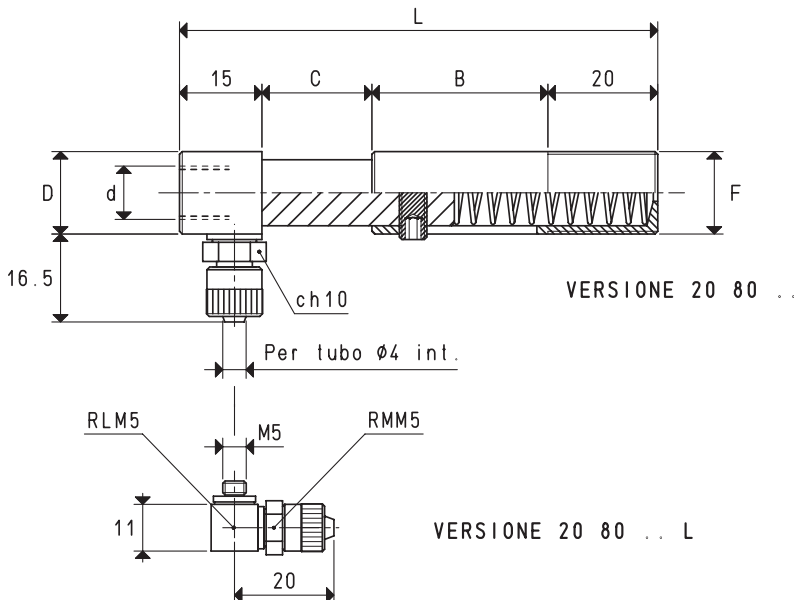
PORTAVENTOSE CON RACCORDO RAPIDO DIRITTO PER TUBO IN PLASTICA Ø 4 X 6

Art.	d Ø	D Ø	E	F Ø	L	Peso g
20 80 25	G1/8"	15	15	M12 x 1.25	83.5	82

N.B. Per ordinare i portaventose con i raccordi a L, aggiungere al codice la lettera L.

PORTAVENTOSE MINI CON MOLLA INCASSATA

Per ridurre ulteriormente le dimensioni d'ingombro ed il peso e per soddisfare le richieste dei produttori di automatismi di scarico per le presse di stampaggio plastica, sono stati realizzati questi portaventose mini con la molla incassata ed il gambo per il fissaggio della ventosa in alluminio anodizzato. Anche su questi è possibile installare solamente ventose con supporto filettato maschio; la particolare conformazione della bussola di guida in ottone per il fissaggio del portaventose all'automatismo impedisce la rotazione del gambo e, di conseguenza, della ventosa. La connessione del vuoto è radiale.



VERSIONE 20 80 ..

VERSIONE 20 80 .. L



PORTAVENTOSE CON RACCORDO RAPIDO DIRITTO PER TUBO IN PLASTICA Ø 4 X 6

Art.	B	C corsa	d Ø	D Ø	F Ø	L	Peso g
20 80 15	22	15	G1/8"	15	M10 x 0.75	72	26
20 80 20	32	20	G1/8"	15	M15 x 1.00	87	42

N.B. Per ordinare il portaventose in ferro cromato, aggiungere all'articolo le lettere FC.

Per ordinare il portaventose con il raccordo a L aggiungere al codice la lettera L.

Rapporti di trasformazione: N (newton) = Kg x 9.81 (forza di gravità); inch = $\frac{\text{mm}}{25.4}$; pounds = $\frac{\text{g}}{453.6} = \frac{\text{Kg}}{0.4536}$